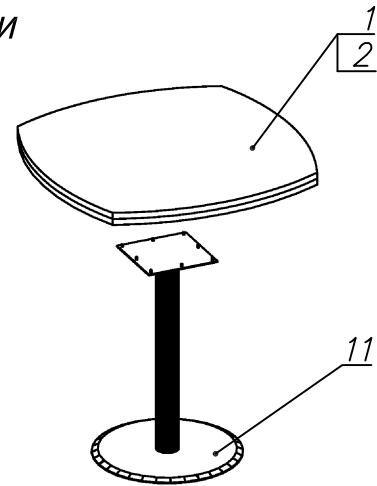


Схема сборки



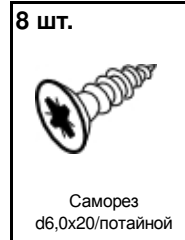
Спецификация сборочных единиц

Поз.	Кол., шт.	Название	h, мм	Размер габ., мм x мм
11	1	Опора «Идеал»	720	500 x 500

Спецификация по деталям

Поз.	Кол., шт.	Название	h, мм	Размер габ., мм x мм
1	1	Крышка верхняя	22	900 x 900
2	1	Крышка нижняя	22	900 x 900

Спецификация расхода фурнитуры



Серия "Ньюмен"

Стол конференционный

N1.08.09
(900 x 900 x 764)

Лист	
Листов	1