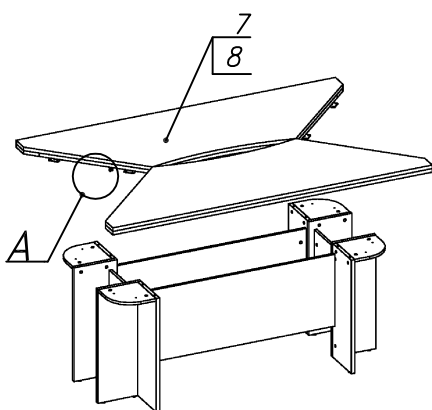
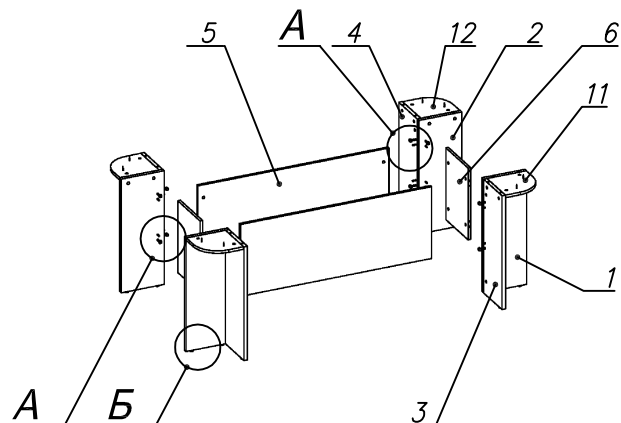
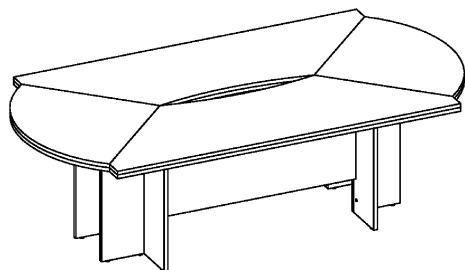
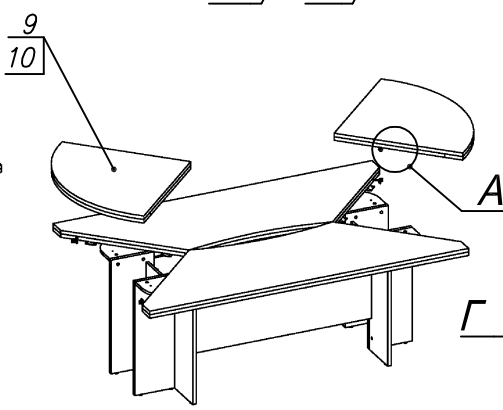


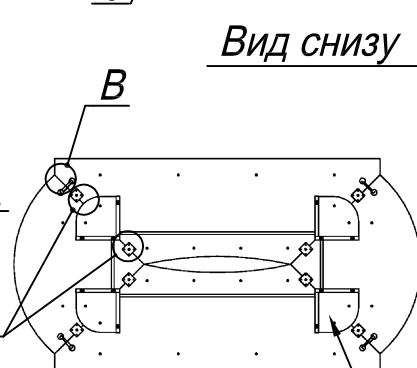
Схема сборки



Вид А



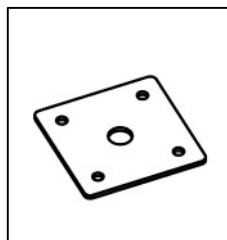
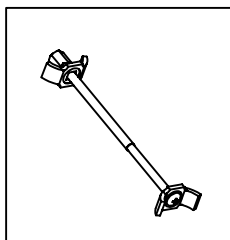
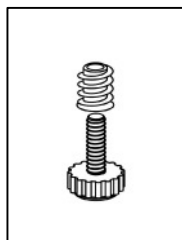
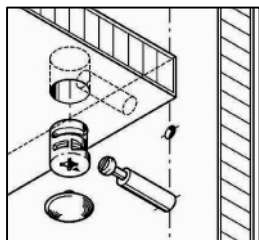
Вид Б



Вид Г

Вид снизу

Столешницы крепить дополнительно снизу саморезами $\varnothing 4,0 \times 40$ / пот. к деталям поз.11 и 12.



Спецификация по деталям

Поз.	Кол., шт.	Название	h, мм	Размер габ., мм x мм
1	2	Стойка продольная	22	712 x 270
2	2	Стойка продольная	22	712 x 270
3	2	Стойка поперечная	22	712 x 248
4	2	Стойка поперечная	22	712 x 248
5	2	Царга продольная	16	450 x 1200
6	2	Царга поперечная	16	450 x 300
7	2	Крышка верхняя	22	2000 x 650
8	2	Крышка нижняя	22	2000 x 650
9	2	Крышка верхняя торцевая	22	800 x 1100
10	2	Крышка нижняя торцевая	22	800 x 1100
11	2	Полка ДСП	16	246 x 246
12	2	Полка ДСП	16	246 x 246

Спецификация расхода фурнитуры

<p>8 шт.</p> <p>Пластина соединительная 60x60</p>	<p>24 шт.</p> <p>Стяжка Minifix - ЭКСЦЕНТРИК - 16/d15/без покр.</p>	<p>24 шт.</p> <p>Стяжка Minifix - ЭКСЦЕНТРИК - 22/d15/без покр.</p>	<p>32 шт.</p> <p>Шкант $\varnothing 6 \times 30$ / бук</p>
<p>32 шт.</p> <p>Саморез $\varnothing 3,5 \times 16$ / потайной</p>	<p>48 шт.</p> <p>Стяжка Minifix - ЗАГЛУШКА (пласт.)</p>	<p>8 шт.</p> <p>Саморез $\varnothing 4,0 \times 40$ / потайной</p>	<p>48 шт.</p> <p>Стяжка Minifix - ДЮБЕЛЬ - 34</p>
<p>4 шт.</p> <p>Стяжка для столешниц 100мм</p>	<p>12 шт.</p> <p>Опора регулir. PERMO $\varnothing 17 \times 8 (+10)$</p>	<p>12 шт.</p> <p>Муфта к опоре регулir. PERMO $\varnothing 17 \times 8 (+10)$</p>	