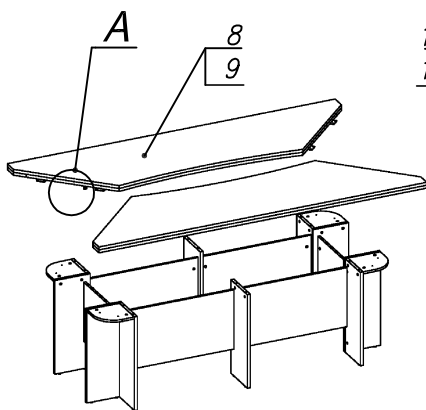
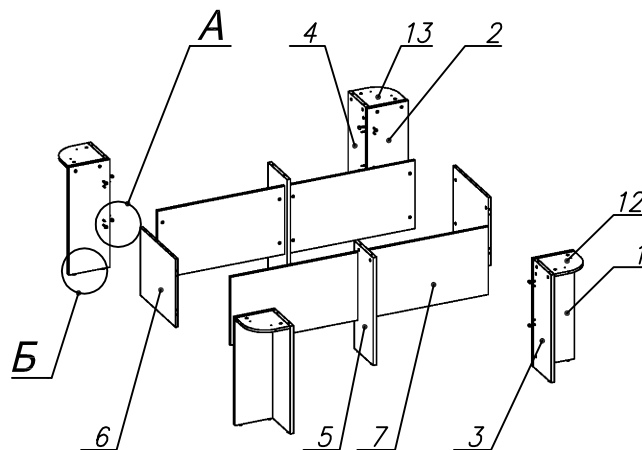
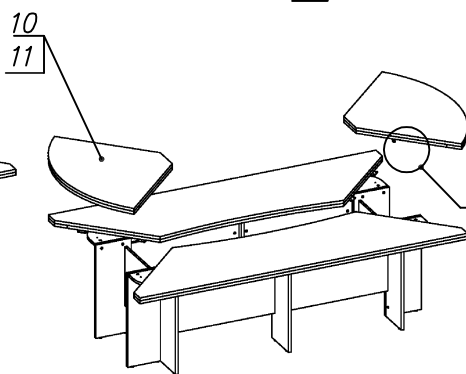


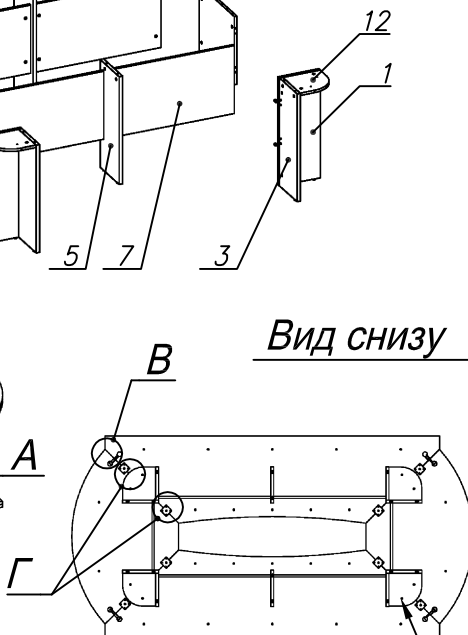
Схема сборки



Вид А



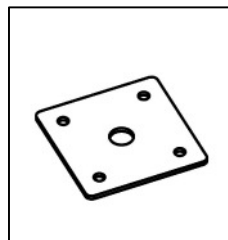
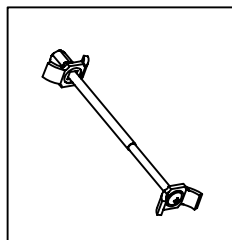
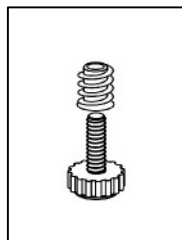
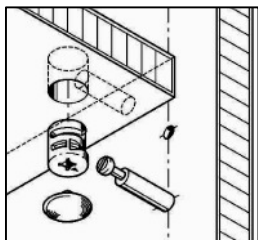
Вид Б



Вид снизу

Вид В

Вид Г



Столешницы крепить дополнительно снизу саморезами $\varnothing 4,0 \times 40$ / пот. к деталям поз.12 и 13.

Спецификация по деталям.

Поз.	Кол., шт.	Название	h, мм	Размер габ., мм x мм
1	2	Стойка продольная	22	712 x 270
2	2	Стойка продольная	22	712 x 270
3	2	Стойка поперечная	22	712 x 248
4	2	Стойка поперечная	22	712 x 248
5	2	Стойка средняя	22	712 x 270
6	2	Царга поперечная	16	450 x 500
7	4	Царга продольная	16	450 x 839
8	2	Крышка верхняя	22	2500 x 650
9	2	Крышка нижняя	22	2500 x 650
10	2	Крышка верхн. торц.	22	800 x 1300
11	2	Крышка нижн. торц.	22	800 x 1300
12	2	Полка ДСП	16	246 x 246
13	2	Полка ДСП	16	246 x 246

Спецификация расхода фурнитуры

8 шт. Пластина соединительная 60x60	32 шт. Стяжка Minifix - ЭКСЦЕНТРИК - 16/d15/без покр.	28 шт. Стяжка Minifix - ЭКСЦЕНТРИК - 22/d15/без покр.	40 шт. Шкант d6x30/бук
32 шт. Саморез d3,5x16/потайной	60 шт. Стяжка Minifix - ЗАГЛУШКА (пласт.)	8 шт. Саморез d4,0x40/потайной	60 шт. Стяжка Minifix - ДЮБЕЛЬ - 34
4 шт. Стяжка для столешниц 100мм	16 шт. Опора регулир. PERMO d17xh8(+10)	16 шт. Муфта к опоре регулир. PERMO d17xh8(+10)	