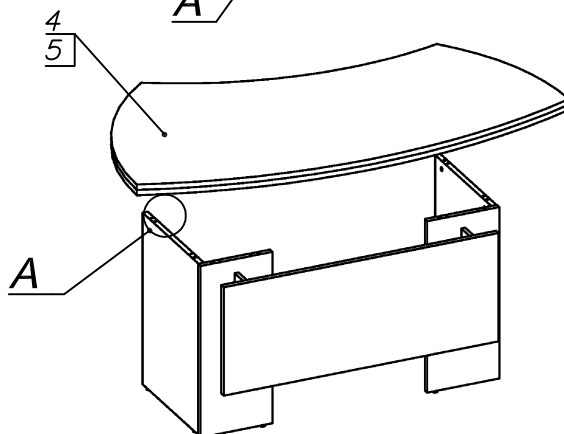
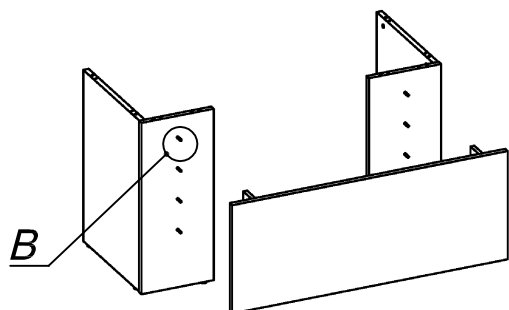
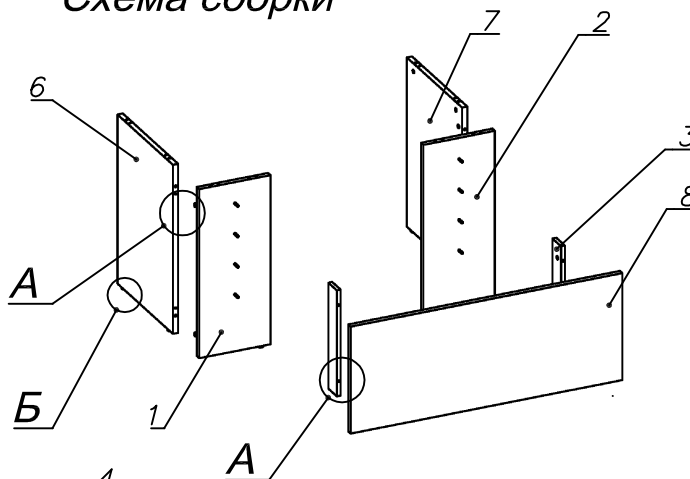
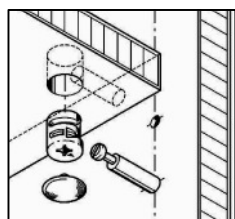


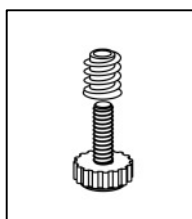
**Схема сборки**



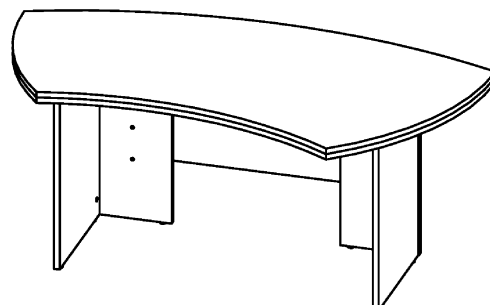
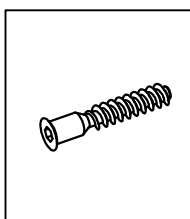
**Вид А**



**Вид Б**



**Вид В**



**Спецификация по деталям**

Поз.	Кол., шт.	Название	h, мм	Размер габ., мм х мм
1	1	Стойка	22	712 х 300
2	1	Стойка	22	712 х 300
3	2	Планка	16	446 х 78
4	1	Крышка верхняя	22	2000 х 1125
5	1	Крышка нижняя	22	2000 х 1125
6	1	Боковина	22	712 х 600
7	1	Боковина	22	712 х 600
8	1	Царга	22	450 х 1344

**Спецификация расхода фурнитуры**

<p>4 шт.</p> <p>Стяжка MiniFix - ЭКСЦЕНТРИК - 16/d15/без покр.</p>	<p>12 шт.</p> <p>Стяжка MiniFix - ЭКСЦЕНТРИК - 22/d15/без покр.</p>	<p>8 шт.</p> <p>Конфирмат d7x50/шлиц РZ-3</p>	<p>12 шт.</p> <p>Шкант d6x30/бук</p>
<p>16 шт.</p> <p>Стяжка MiniFix - ЗАГЛУШКА (пласт.)</p>	<p>16 шт.</p> <p>Стяжка MiniFix - ДЮБЕЛЬ - 34</p>	<p>6 шт.</p> <p>Опора регулир. PERMO d17xh8(+10)</p>	<p>6 шт.</p> <p>Муфта к опоре регулир. PERMO d17xh8(+10)</p>