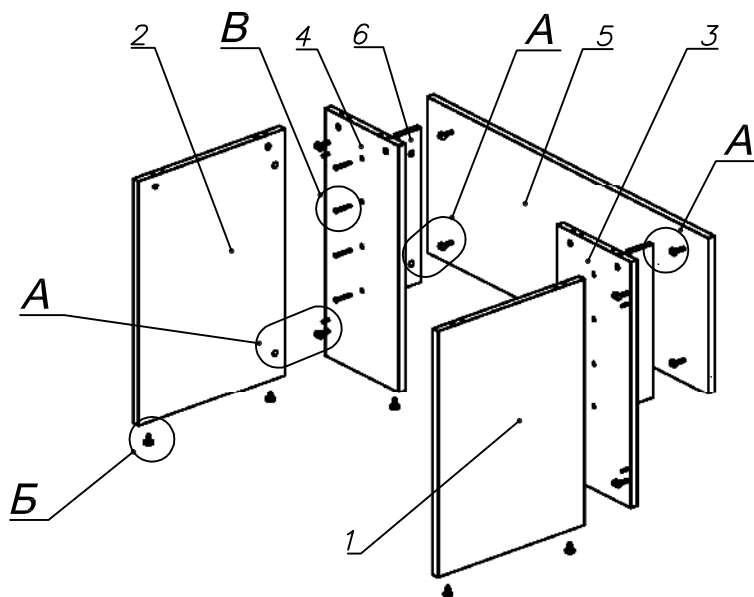
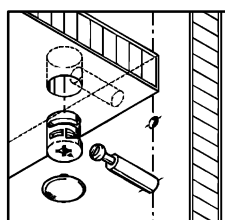


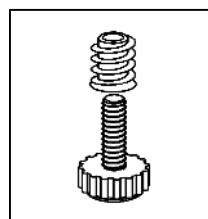
Схема сборки



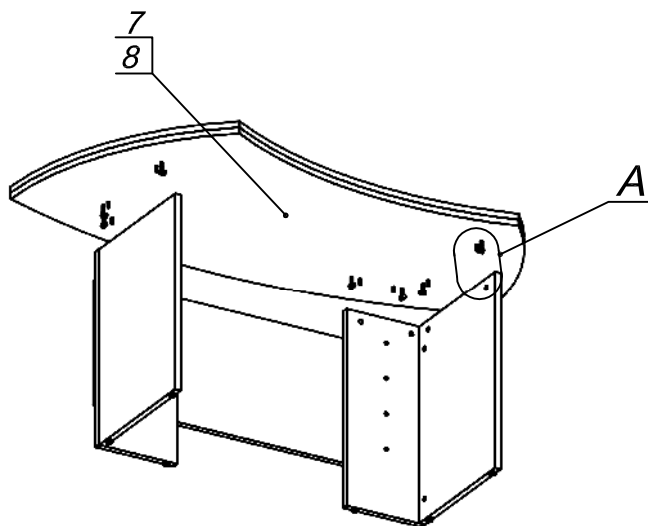
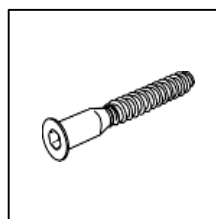
Вид А



Вид Б



Вид В



Спецификация по деталям

Поз.	Кол., шт.	Название	h, мм	Размер габ., мм x мм
1	1	Боковина	22	712 x 500
2	1	Боковина	22	712 x 500
3	1	Стойка	22	712 x 300
4	1	Стойка	22	712 x 300
5	1	Царга	22	450 x 1144
6	2	Планка	16	446 x 78
7	1	Крышка верхняя	22	1800 x 984
8	1	Крышка нижняя	22	1800 x 984

Спецификация расхода фурнитуры

<p>4 шт.</p> <p>Стяжка Minifix - ЭКСЦЕНТРИК - 16/d15/без покр.</p>	<p>12 шт.</p> <p>Стяжка Minifix - ЭКСЦЕНТРИК - 22/d15/без покр.</p>	<p>8 шт.</p> <p>Конфирмат d7x50/шлиц РZ-3</p>	<p>12 шт.</p> <p>Шкант d6x30/бук</p>
<p>16 шт.</p> <p>Стяжка Minifix - ЗАГЛУШКА (пласт.)</p>	<p>16 шт.</p> <p>Стяжка Minifix - ДЮБЕЛЬ - 34</p>	<p>6 шт.</p> <p>Опора регулир. PERMO d17xh8(+10)</p>	<p>6 шт.</p> <p>Муфта к опоре регулир. PERMO d17xh8(+10)</p>