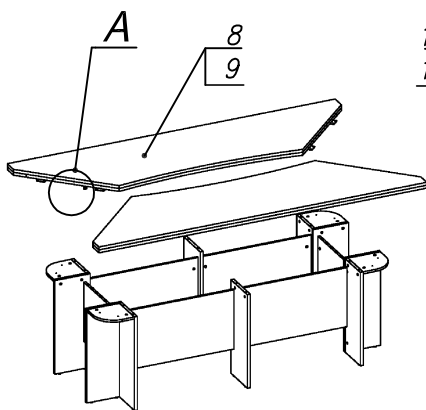
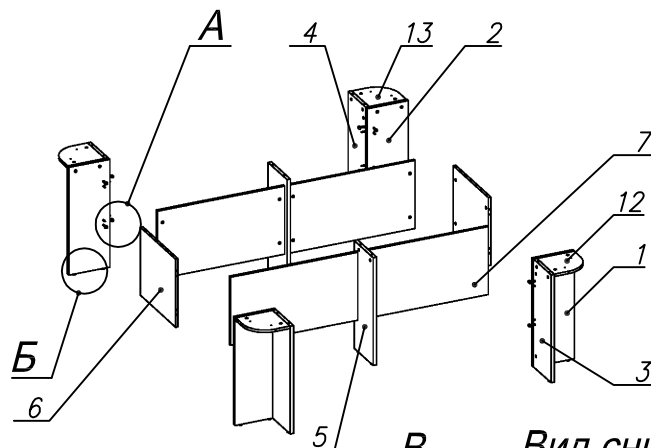
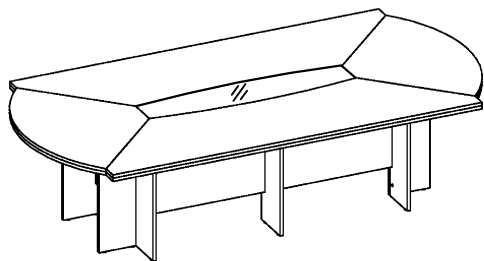
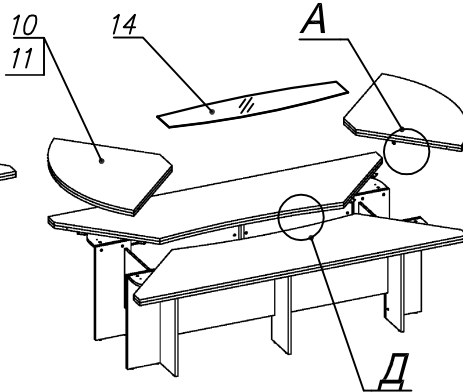
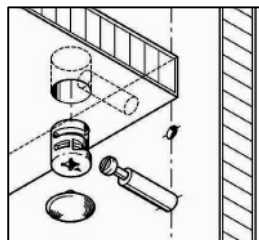


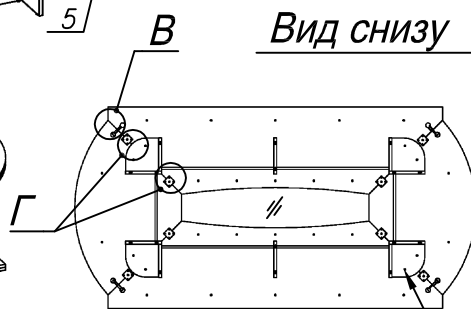
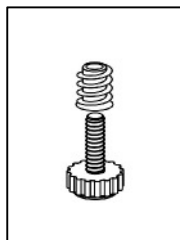
Схема сборки



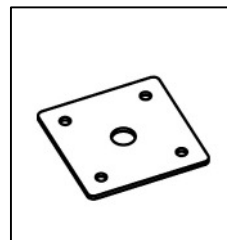
Вид А



Вид Б

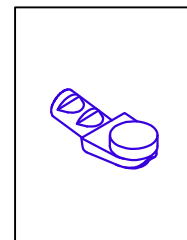


Вид Г



Вид снизу

Вид Д



Столешницы крепить дополнительно снизу саморезами $\varnothing 4,0 \times 40$ / пот. к деталям поз.12 и 13.

Спецификация по деталям

Поз.	Кол., шт.	Название	h, мм	Размер габ., мм x мм
1	2	Стойка продольная	22	712 x 270
2	2	Стойка продольная	22	712 x 270
3	2	Стойка поперечная	22	712 x 248
4	2	Стойка поперечная	22	712 x 248
5	2	Стойка средняя	22	712 x 270
6	2	Царга поперечная	16	450 x 500
7	4	Царга продольная	16	450 x 839
8	2	Крышка верхняя	22	2500 x 650
9	2	Крышка нижняя	22	2500 x 650
10	2	Крышка верхняя торц.	22	800 x 1300
11	2	Крышка нижняя торц.	22	800 x 1300
12	2	Полка ДСП	16	246 x 246
13	2	Полка ДСП	16	246 x 246
14	1	Полка СТКЛ	6	296 x 1396

Спецификация расхода фурнитуры

<p>6 шт.</p> <p>Полкодержатель (d5) стекл (с присоской)</p>	<p>8 шт.</p> <p>Пластина соединительная 60x60</p>	<p>32 шт.</p> <p>Стяжка MiniFix - ЭКСЦЕНТРИК - 16/d15/без покр.</p>	<p>28 шт.</p> <p>Стяжка MiniFix - ЭКСЦЕНТРИК - 22/d15/без покр.</p>
<p>40 шт.</p> <p>Шкант d6x30/бук</p>	<p>32 шт.</p> <p>Саморез d3,5x16/потайной</p>	<p>60 шт.</p> <p>Стяжка MiniFix - ЗАГЛУШКА (пласт.)</p>	<p>8 шт.</p> <p>Саморез d4,0x40/потайной</p>
<p>60 шт.</p> <p>Стяжка MiniFix - ДЮБЕЛЬ - 34</p>	<p>4 шт.</p> <p>Стяжка для столешниц 100мм</p>	<p>16 шт.</p> <p>Опора регулир. PERMO d17xh8(+10)</p>	<p>16 шт.</p> <p>Муфта к опоре регулир. PERMO d17xh8(+10)</p>