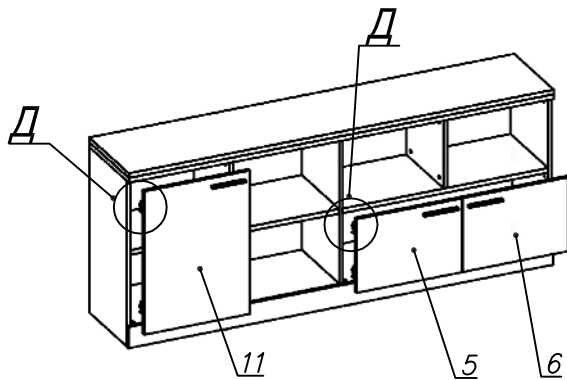
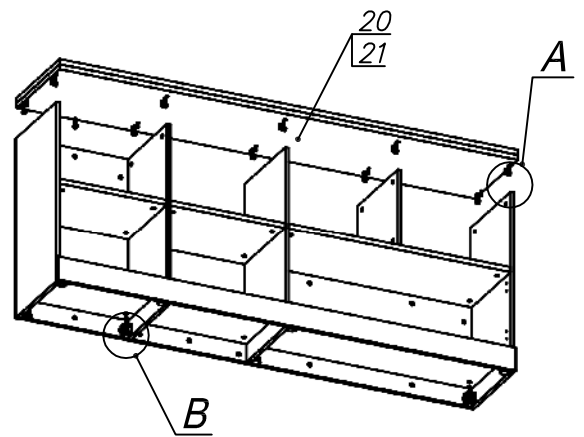
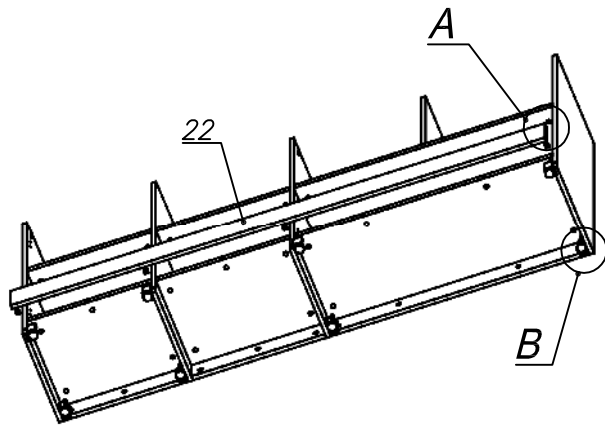
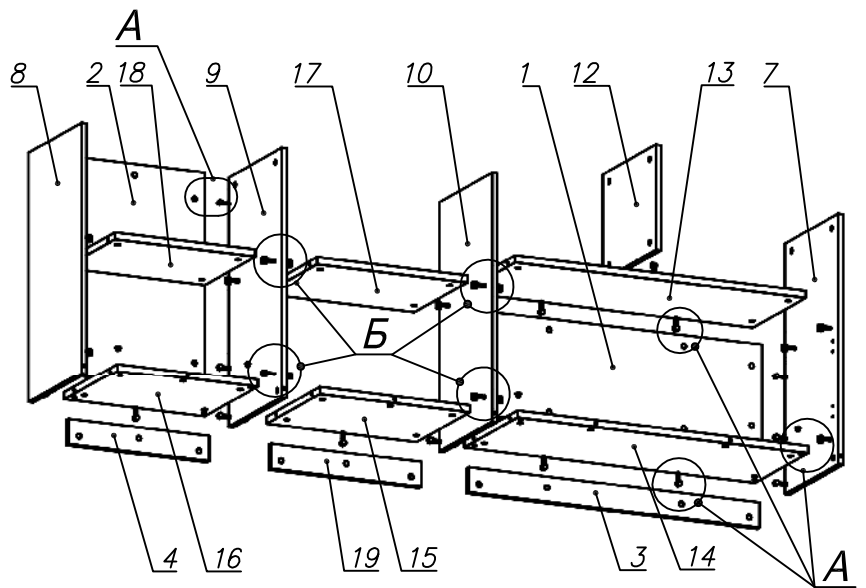
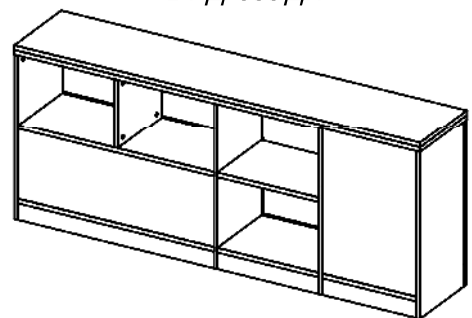


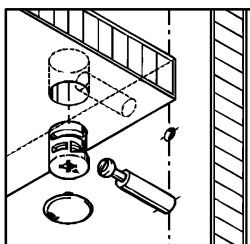
Схема сборки



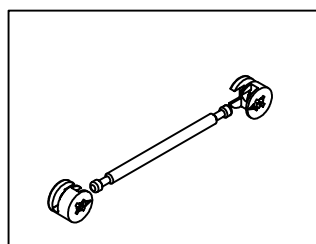
Вид сзади



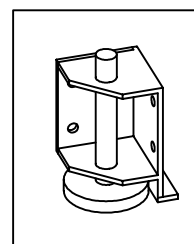
Вид А



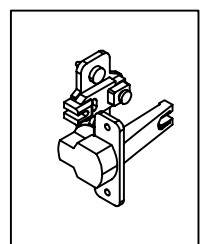
Вид Б



Вид В



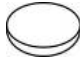
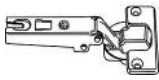
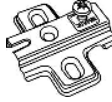












Вид Д



Спецификация по деталям

Поз.	Кол., шт.	Название	h, мм	Размер габ., мм x мм
1	1	Зад.стенка	16	330 x 968
2	1	Зад.стенка	16	682 x 468
3	1	Цоколь	16	968 x 78
4	1	Цоколь	16	468 x 78
5	1	Дверь Л	16	348 x 498
6	1	Дверь Пр	16	348 x 498
7	1	Бок пр.	16	782 x 380
8	1	Бок лв	16	782 x 380
9	1	Стойка	16	782 x 380
10	1	Стойка	16	782 x 380
11	1	Дверь лв.	16	676 x 498
12	1	Стойка	16	330 x 380
13	1	Полка проходн.	22	968 x 380
14	1	Дно	22	968 x 380
15	1	Дно	22	500 x 380
16	1	Дно	22	468 x 380
17	1	Полка проходн.	22	500 x 378
18	1	Полка	22	468 x 362
19	1	Цоколь	16	500 x 78
20	1	Топ	22	2002 x 400
21	1	Крышка	22	2002 x 400
22	1	Цоколь лицевой	16	2000 x 100

Спецификация расхода фурнитуры

6 шт.  Демпфер двери	6 шт.  Петля нар. ДСП СТАНДАРТ	6 шт.  Ответная планка к внутр. и нар. петле ДСП СТАНДАРТ	40 шт.  Стяжка Minifix - ЭКСЦЕНТРИК - 16/d15/без покр.	28 шт.  Стяжка Minifix - ЭКСЦЕНТРИК - 22/d15/без покр.	10 шт.  Стяжка Minifix - ДЮБЕЛЬ - 34-16-34	12 шт.  Шкант d6x30/бук
12 шт.  Еврошуруп 6,3x13 полукр.	6 шт.  Винт М4х20/с бурт.	44 шт.  Саморез d3,5x16/потайной	68 шт.  Стяжка Minifix - ЗАГЛУШКА (пласт.)	48 шт.  Стяжка Minifix - ДЮБЕЛЬ - 34	4 шт.  Опора угловая регулир. "ANGOLO"/левая	4 шт.  Опора угловая регулир. "ANGOLO"/правая
3 шт.  Ручка "UA03" СТАНДАРТ L128 (алюм.)						