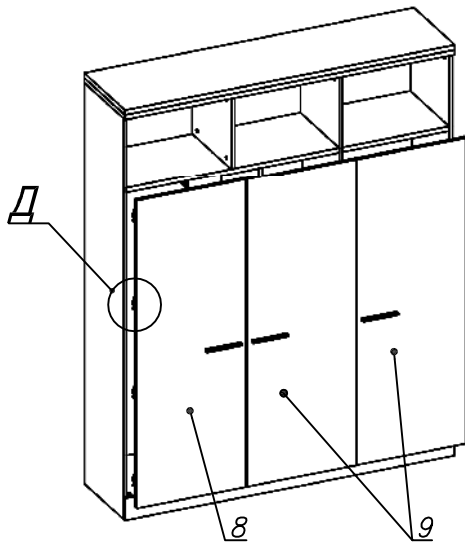
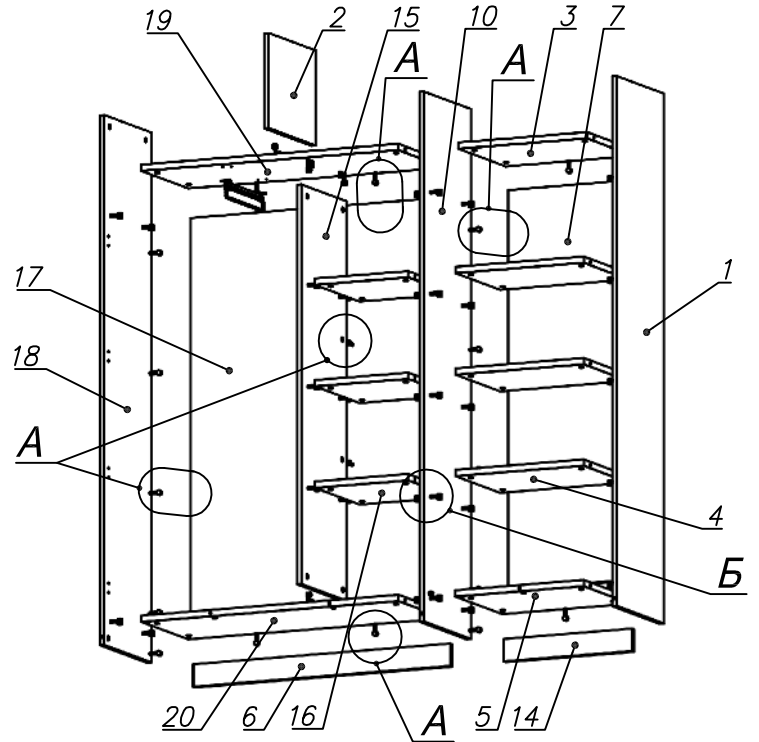
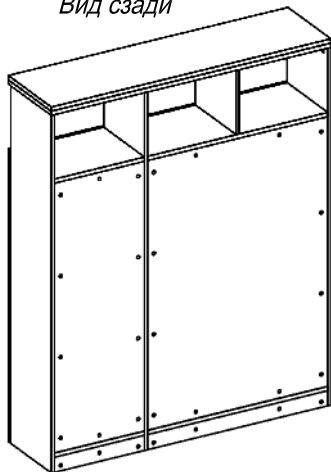


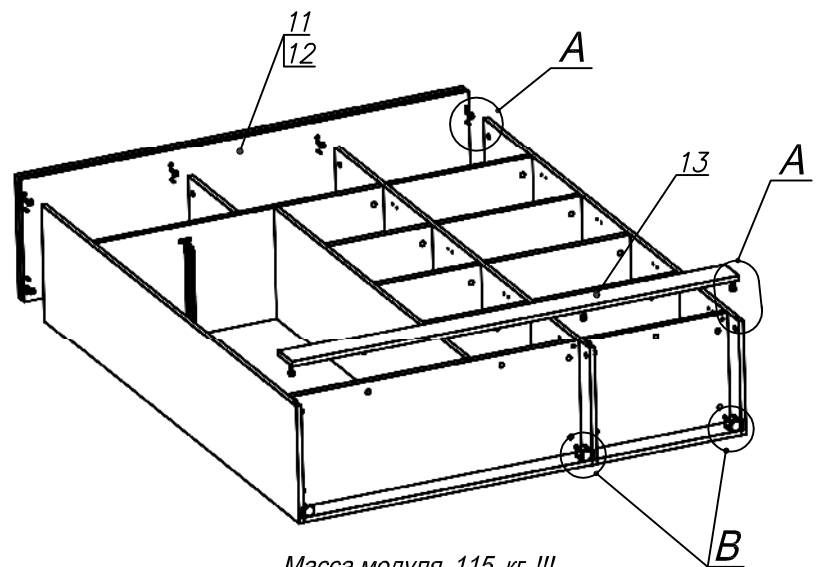
Схема сборки



Вид сзади



Вид А

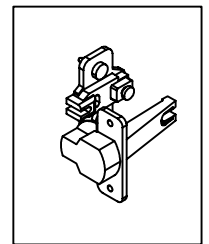
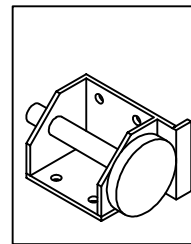
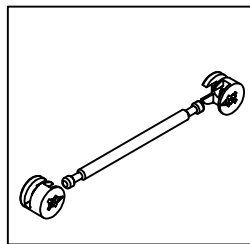
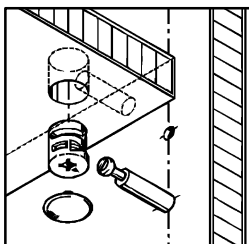


Масса модуля 115 кг !!!
 (без дверей)

Вид Б

Вид В



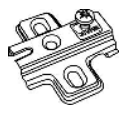
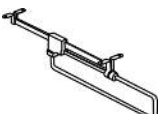



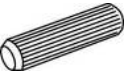









Вид Д



Спецификация по деталям

Поз.	Кол., шт.	Название	h, мм	Размер габ., мм x мм
1	1	Бок пр.	16	1838 x 380
2	1	Стойка	16	330 x 380
3	1	Полка проходн.	22	484 x 380
4	3	Полка	22	484 x 362
5	1	Дно	22	484 x 380
6	1	Цоколь	16	968 x 78
7	1	Зад.стенка	16	1386 x 484
8	1	Дверь лв.	16	1404 x 498
9	2	Дверь пр.	16	1404 x 498
10	1	Стойка	16	1838 x 380
11	1	Топ	22	1502 x 400
12	1	Крышка	22	1502 x 400
13	1	Цоколь лицевой	16	1500 x 100
14	1	Цоколь	16	484 x 78
15	1	Стойка	16	1386 x 363
16	3	Полка	22	352 x 362
17	1	Зад.стенка	16	1386 x 968
18	1	Бок лв.	16	1838 x 380
19	1	Полка проходн.	22	968 x 380
20	1	Дно	22	968 x 380

Спецификация расхода фурнитуры

6 шт.  Демпфер двери	12 шт.  Петля нар. ДСП СТАНДАРТ	12 шт.  Ответная планка к внутр. и нар. петле ДСП СТАНДАРТ	1 шт.  Микролифт 310	48 шт.  Стяжка Minifix - ЭКСЦЕНТРИК - 16/d15/без покр.	43 шт.  Стяжка Minifix - ЭКСЦЕНТРИК - 22/d15/без покр.	15 шт.  Стяжка Minifix - ДЮБЕЛЬ - 34-16-34
14 шт.  Шкант d6x30/бук	24 шт.  Еврошуруп 6,3x13 полукр.	6 шт.  Винт М4x20/с бурт.	52 шт.  Саморез d3,5x16/потайной	91 шт.  Стяжка Minifix - ЗАГЛУШКА (пласт.)	61 шт.  Стяжка Minifix - ДЮБЕЛЬ - 34	8 шт.  Стяжка Minifix - ЗАГЛУШКА (самокл.)
3 шт.  Опора угловая регулир. "ANGOLO"/левая	3 шт.  Опора угловая регулир. "ANGOLO"/правая	3 шт.  Ручка "UA03" СТАНДАРТ L128 (алюм.)				