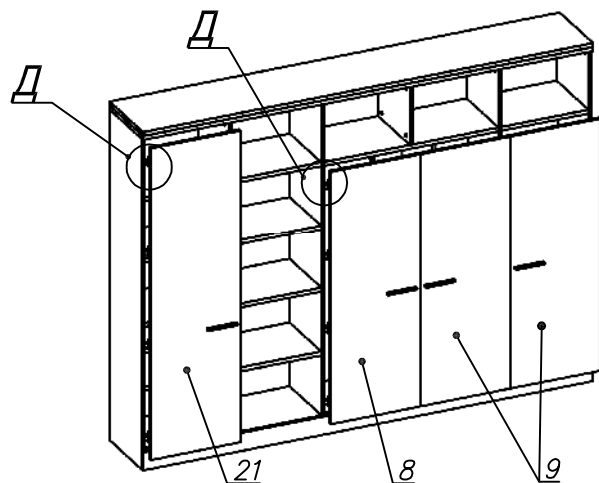
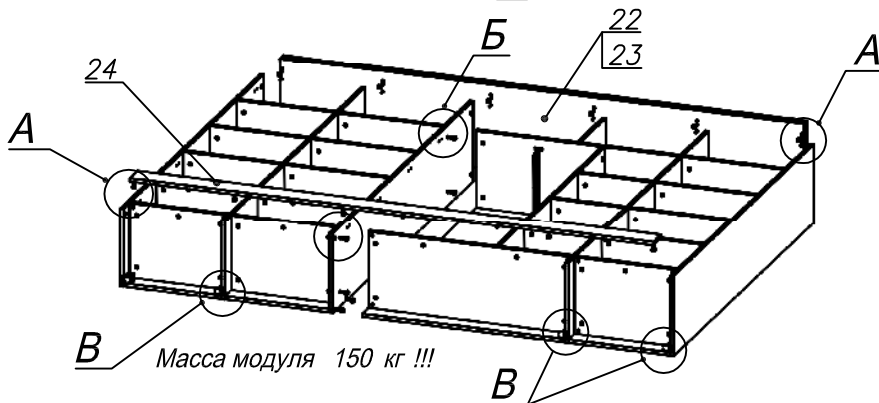
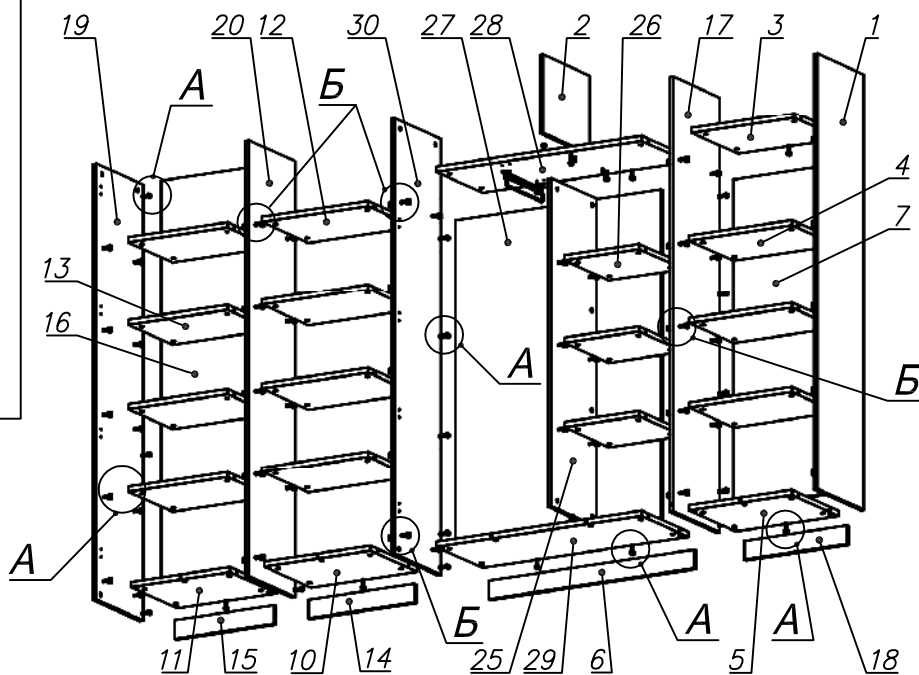
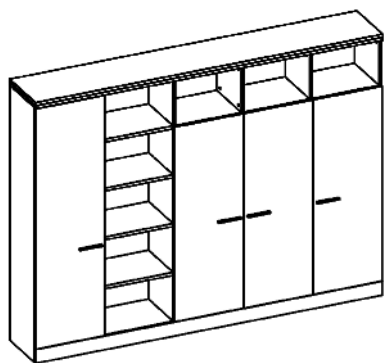
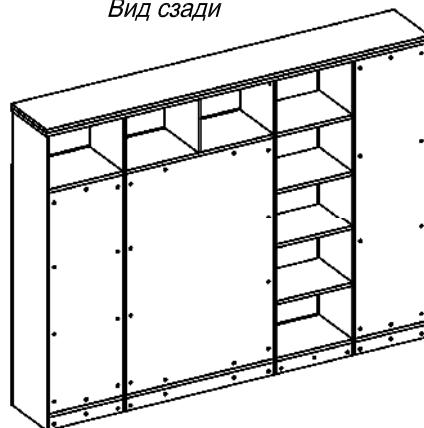


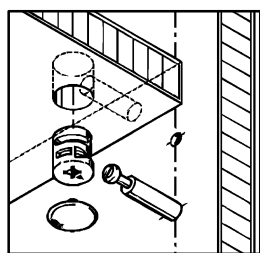
**Схема сборки**



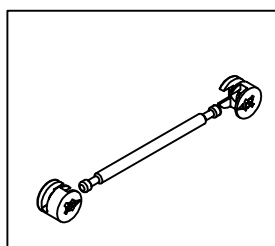
Вид сзади



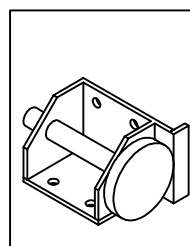
Вид А



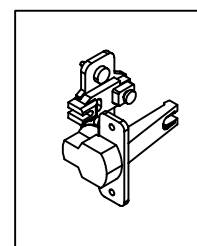
Вид Б



Вид В



Вид Д



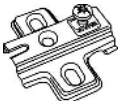
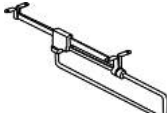



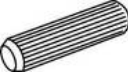











Спецификация по деталям

Поз.	Кол., шт.	Название	h, мм	Размер габ., мм х мм
1	1	Бок пр.	16	1838 x 380
2	1	Стойка	16	330 x 380
3	1	Полка проходн.	22	484 x 380
4	3	Полка	22	484 x 362
5	1	Дно	22	484 x 380
6	1	Цоколь	16	968 x 78
7	1	Зад.стенка	16	1386 x 484
8	1	Дверь лв.	16	1404 x 498
9	2	Дверь пр	16	1404 x 498
10	1	Дно	22	500 x 380
11	1	Дно	22	468 x 380
12	4	Полка проходн.	22	500 x 378
13	4	Полка	22	484 x 362
14	1	Цоколь	16	500 x 78
15	1	Цоколь	16	468 x 78

Поз.	Кол., шт.	Название	h, мм	Размер габ., мм х мм
16	1	Зад.стенка	16	1738 x 468
17	1	Стойка	16	1838 x 380
18	1	Цоколь	16	468 x 78
19	1	Бок лв.	16	1838 x 380
20	1	Стойка	16	1838 x 380
21	1	Дверь лв.	16	1732 x 498
22	1	Топ	22	2502 x 400
23	1	Крышка	22	2502 x 400
24	1	Цоколь лицевой	16	2500 x 100
25	1	Стойка	16	1386 x 363
26	3	Полка	22	352 x 362
27	1	Зад.стенка	16	1386 x 968
28	1	Полка проходн.	22	968 x 380
29	1	Дно	22	968 x 380
30	1	Стойка	16	1838 x 380

Спецификация расхода фурнитуры

8 шт.  Демпфер двери	16 шт.  Петля нар. ДСП СТАНДАРТ	16 шт.  Ответная планка к внутр. и нар. петле ДСП СТАНДАРТ	1 шт.  Микролифт 310	70 шт.  Стяжка Minifix - ЭКСЦЕНТРИК - 16/d15/без покр.	85 шт.  Стяжка Minifix - ЭКСЦЕНТРИК - 22/d15/без покр.	31 шт.  Стяжка Minifix - ДЮБЕЛЬ - 34-16-34
18 шт.  Шкант d6x30/бук	32 шт.  Еврошуруп 6,3x13 полукр.	8 шт.  Винт M4x20/с бурт.	76 шт.  Саморез d3,5x16/потайной	155 шт.  Стяжка Minifix - ЗАГЛУШКА (пласт.)	93 шт.  Стяжка Minifix - ДЮБЕЛЬ - 34	12 шт.  Стяжка Minifix - ЗАГЛУШКА (самокл.)
5 шт.  Опора угловая регулир. "ANGOLO"/левая	5 шт.  Опора угловая регулир. "ANGOLO"/правая	4 шт.  Ручка "UA03" СТАНДАРТ L128 (алюм.)				