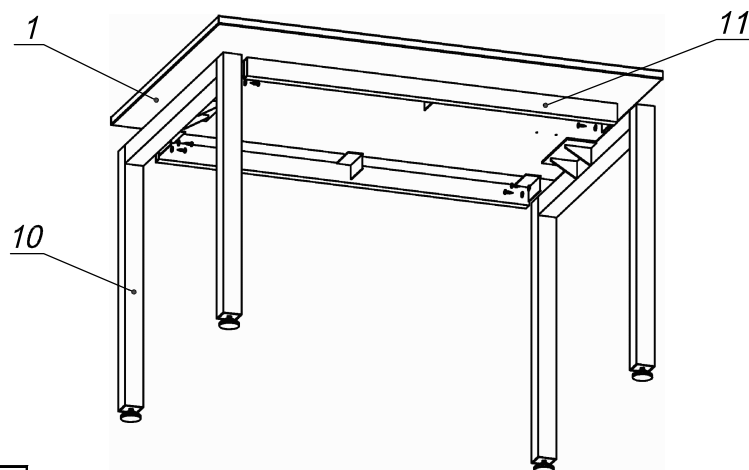


Схема сборки




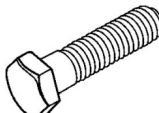

Спецификация сборочных единиц

Поз.	Кол., шт.	Название	h, мм	Размер габ., мм x мм
10	2	Опора «Озон» W=780	725	780 x 50
11	2	Балка «Озон» L=1000	50	1000 x 25

Спецификация по деталям

Поз.	Кол., шт.	Название	h, мм	Размер габ., мм x мм
1	1	Крышка стола	22	1200 x 800

Спецификация расхода фурнитуры

18 шт.	8 шт.	8 шт.
		
Саморез d4,0x20/с бурт.	Болт М8х20/шестигр.	Шайба D8

Серия "Озон"

Стол

О1.00.12
(1200 x 800 x 750)

Лист

Листов 1