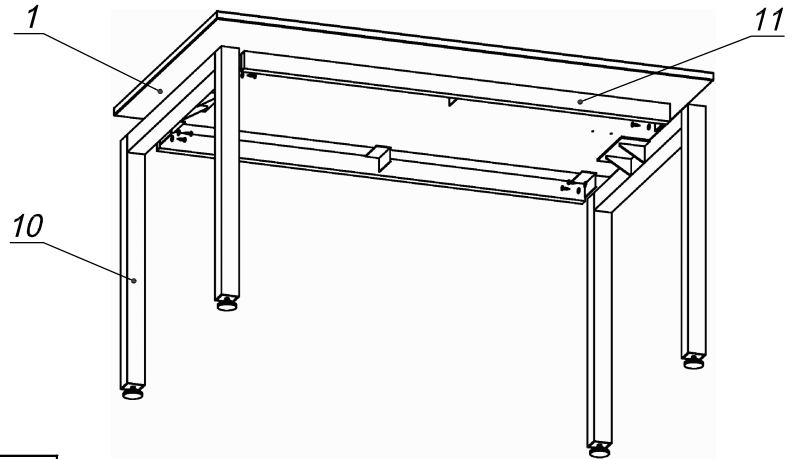


Схема сборки




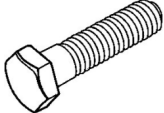

Спецификация сборочных единиц

Поз.	Кол., шт.	Название	h, мм	Размер габ., мм х мм
10	2	Опора «Озон» W=780	725	780 х 50
11	2	Балка «Озон» L=1200	50	1200 х 25

Спецификация по деталям

Поз.	Кол., шт.	Название	h, мм	Размер габ., мм х мм
1	1	Крышка стола	22	1400 х 800

Спецификация расхода фурнитуры

18 шт.	8 шт.	8 шт.
		
Саморез d4,0x20/с бурт.	Болт М8х20/шестигр.	Шайба D8

Серия "Озон"

Стол

О1.00.14
(1400 х 800 х 750)

Лист	
Листов	1