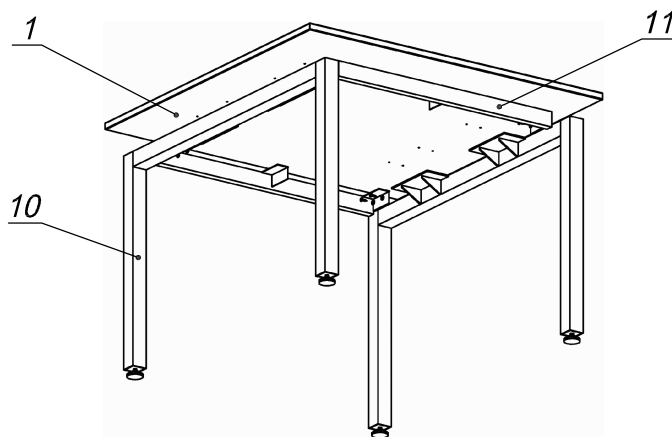


### Схема сборки




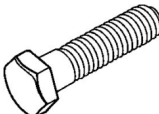

### Спецификация сборочных единиц

Поз.	Кол., шт.	Название	h, мм	Размер габ., мм х мм
10	2	Опора «Озон» W=1080	725	1080 х 50
11	2	Балка «Озон» L=800	50	800 х 25

### Спецификация по деталям

Поз.	Кол., шт.	Название	h, мм	Размер габ., мм х мм
1	1	Крышка стола	22	1100 х 1100

### Спецификация расхода фурнитуры

<p>26 шт.</p>  <p>Саморез d4,0x20/с бурт.</p>	<p>8 шт.</p>  <p>Болт М8х20/шестигр.</p>	<p>8 шт.</p>  <p>Шайба D8</p>
---	---	--

Серия "Озон"

Стол конференционный

О1.08.10  
( 1100 х 1100 х 750 )

Лист

Листов 1