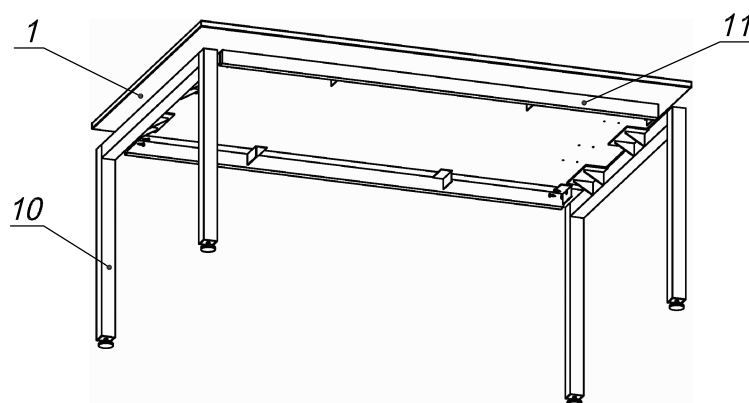


Схема сборки




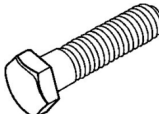

Спецификация сборочных единиц

Поз.	Кол., шт.	Название	h, мм	Размер габ., мм x мм
10	2	Опора «Озон» W=1080	725	1080 x 50
11	2	Балка «Озон» L=1600	50	1600 x 25

Спецификация по деталям

Поз.	Кол., шт.	Название	h, мм	Размер габ., мм x мм
1	1	Крышка стола	22	1800 x 1100

Спецификация расхода фурнитуры

28 шт.	8 шт.	8 шт.
		
Саморез d4,0x20/с бурт.	Болт М8x20/шестигр.	Шайба D8

Серия "Озон"

Стол конференционный

01.08.18
(1800 x 1100 x 750)

Лист

Листов 1