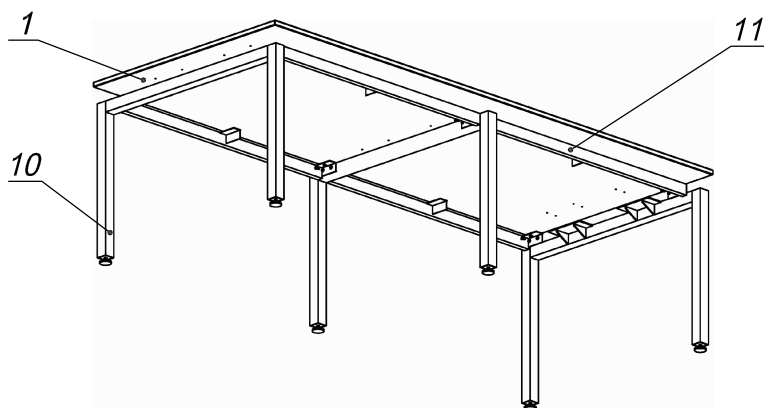


### Схема сборки




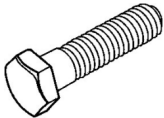

### Спецификация сборочных единиц

| Поз. | Кол., шт. | Название            | h, мм | Размер габ., мм x мм |
|------|-----------|---------------------|-------|----------------------|
| 10   | 3         | Опора «Озон» W=1080 | 725   | 1080 x 50            |
| 11   | 4         | Балка «Озон» L=1200 | 50    | 1200 x 25            |

### Спецификация по деталям

| Поз. | Кол., шт. | Название     | h, мм | Размер габ., мм x мм |
|------|-----------|--------------|-------|----------------------|
| 1    | 1         | Крышка стола | 22    | 2650 x 1100          |

### Спецификация расхода фурнитуры

|  |   |   |
|--|---|---|
| 44 шт.   | 12 шт.  | 12 шт.  |
|  |  |  |
| Саморез d4,0x20/с бурт.  | Болт М8х20/шестигр.   | Шайба D8  |

Серия "Озон"

Стол конференционный

01.08.27  
( 2650 x 1100 x 750 )

Лист

Листов 1