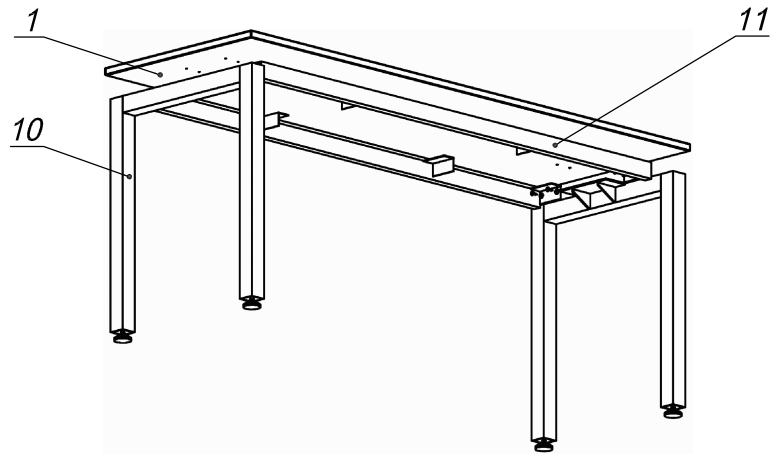


### Схема сборки



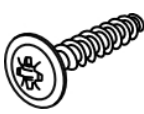
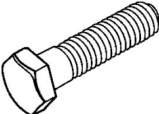

### Спецификация сборочных единиц

Поз.	Кол., шт.	Название	h, мм	Размер габ., мм x мм
10	2	Опора «Озон» W=580	725	580 x 50
11	2	Балка «Озон» L=1600	50	1600 x 25

### Спецификация по деталям

Поз.	Кол., шт.	Название	h, мм	Размер габ., мм x мм
1	1	Крышка стола	22	1800 x 600

### Спецификация расхода фурнитуры

<b>20 шт.</b>	<b>8 шт.</b>	<b>8 шт.</b>
		
Саморез d4,0x20/с бурт.	Болт М8x20/шестигр.	Шайба D8

Серия "Озон"

Стол

О1.30.18  
( 1800 x 600 x 750 )

Лист	
Листов	1