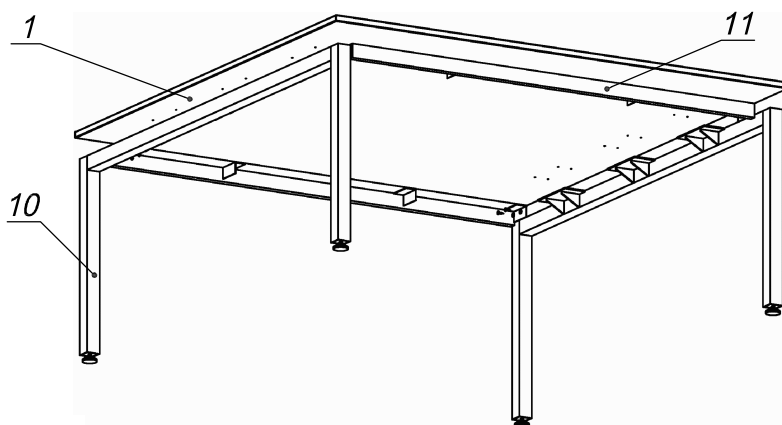


### Схема сборки




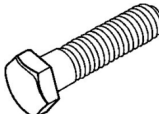

#### Спецификация сборочных единиц

Поз.	Кол., шт.	Название	h, мм	Размер габ., мм x мм
10	2	Опора «Озон» W=1780	725	1780 x 50
11	2	Балка «Озон» L=1600	50	1600 x 25

#### Спецификация по деталям

Поз.	Кол., шт.	Название	h, мм	Размер габ., мм x мм
1	1	Крышка стола	22	1800 x 1800

#### Спецификация расхода фурнитуры

36 шт.	8 шт.	8 шт.
		
Саморез d4,0x20/с бурт.	Болт М8x20/шестигр.	Шайба D8

Серия "Озон"

Стол конференционный

01.38.18  
( 1800 x 1800 x 750 )

Лист

Листов 1