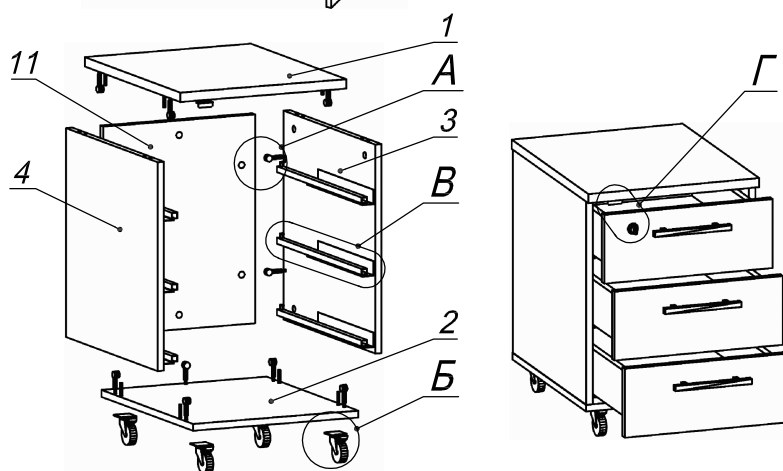
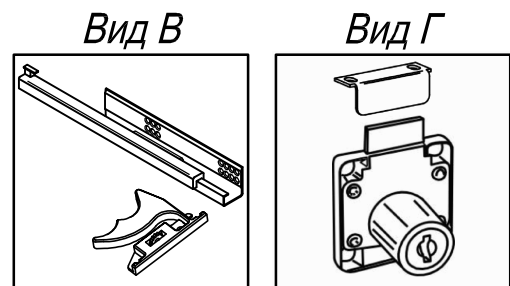
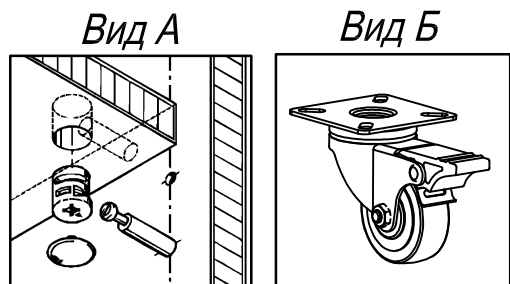
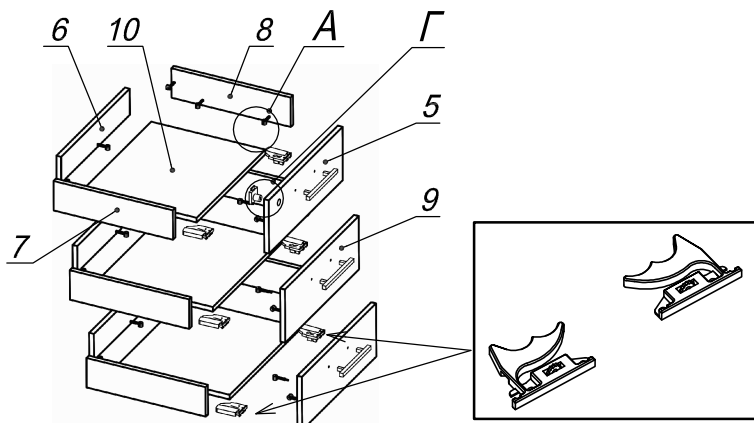




Схема сборки



Спецификация расхода фурнитуры

1 шт. Замок накладной СТАНДАРТ	1 шт. Ответная планка к замку СТАНДАРТ	3 компл. Направляющие Quadro 30 L=450	3 шт. Направляющие Quadro 30 КОННЕКТОР (левый)
3 шт. Направляющие Quadro 30 КОННЕКТОР (правый)	44 шт. Стяжка Minifix - ЭКСЦЕНТРИК - 16/d15/без покр.	44 шт. Стяжка Minifix - ДЮБЕЛЬ - 34	44 шт. Стяжка Minifix - ЗАГЛУШКА (пласт.)
2 шт. Саморез d3,0x13/потайной	16 шт. Саморез d3,5x20/потайной	52 шт. Саморез d4,0x16/потайной	6 шт. Демпфер двери
8 шт. Шканти d6x30/бук	4 шт. Опора рол. со стопором (SISO)	3 шт. Ручка "RU05"	6 шт. Винт M4x22/с бурт.

Спецификация по деталям

Поз.	Кол., шт.	Название	h, мм	Размер габ., мм x мм
1	1	Крышка	22	422 x 518
2	1	Дно	16	420 x 497
3	1	Бок пр.	16	508 x 496
4	1	Бок лв.	16	508 x 496
5	1	Фасад 1	16	416 x 172
6	3	Тыл ящика	16	96 x 346
7	3	Бок ящ. лв.	16	108 x 450
8	3	Бок ящ. пр.	16	108 x 450
9	2	Фасад 2	16	416 x 172
10	3	Дно ящика	16	434 x 346
11	1	З/стенка	16	508 x 386