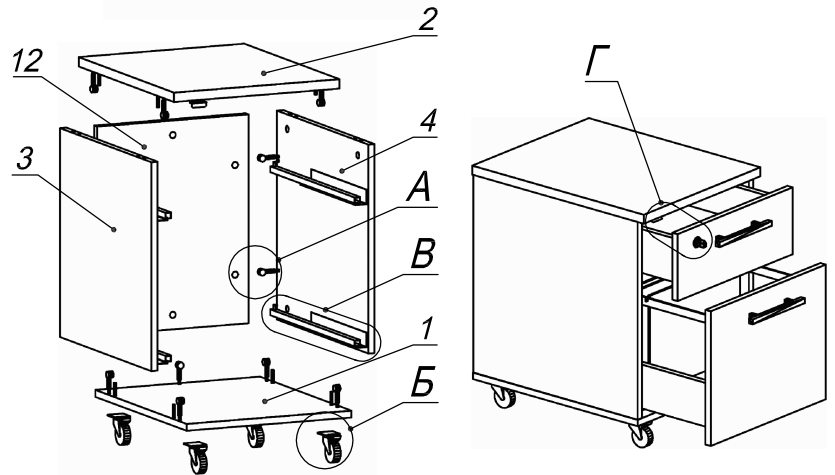
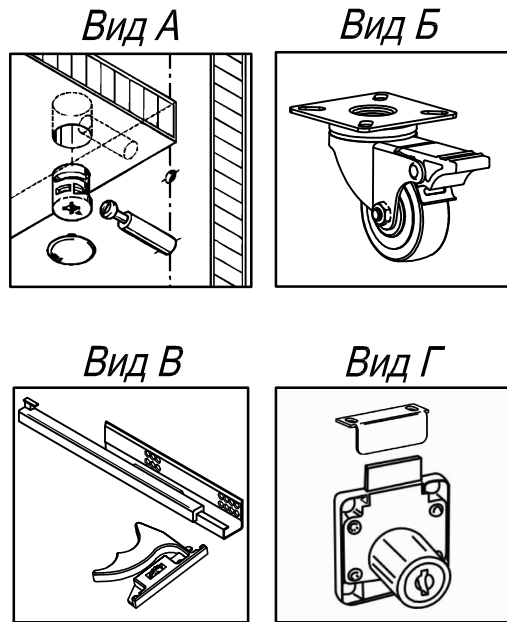
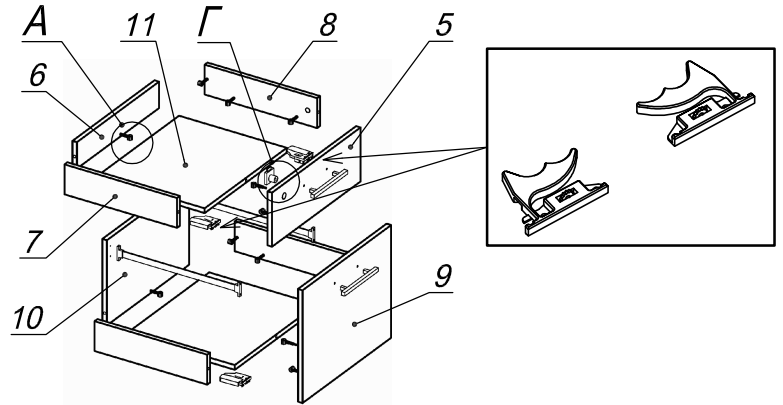


Схема сборки



Спецификация расхода фурнитуры

1 шт. Замок накладной СТАНДАРТ	1 шт. Ответная планка к замку СТАНДАРТ	2 компл. Направляющие Quadro 30 L=450	2 шт. Направляющие Quadro 30 КОННЕКТОР (левый)
2 шт. Направляющие Quadro 30 КОННЕКТОР (правый)	2 компл. Релинг для файловых папок L450	34 шт. Стяжка MiniFix - ЭКСЦЕНТРИК - 16/d15/без покр.	34 шт. Стяжка MiniFix - ДЮБЕЛЬ - 34
34 шт. Стяжка MiniFix - ЗАГЛУШКА (пласт.)	2 шт. Саморез d3,0x13/потайной	48 шт. Саморез d3,5(4,0)x16 /потайной	12 шт. Саморез d3,5x20/потайной
8 шт. Шкант d6x30/бук	4 шт. Опора рол. со стопором (SISO)	2 шт. Ручка "RU05"	4 шт. Винт M4x22/с бурт.

Спецификация по деталям

Поз.	Кол., шт.	Название	h, мм	Размер габ., мм x мм
1	1	Дно	16	420 x 496
2	1	Крышка	22	422 x 518
3	1	Бок лв.	16	508 x 496
4	1	Бок пр.	16	508 x 496
5	1	Фасад 1	16	416 x 172
6	1	Тыл ящ. 1	16	96 x 346
7	2	Бок ящ. лв.	16	108 x 450
8	2	Бок ящ. пр.	16	108 x 450
9	1	Фасад 2	16	416 x 346
10	1	Тыл ящ. 2	16	278 x 346
11	2	Дно ящика	16	434 x 346
12	1	З/стенка	16	508 x 386