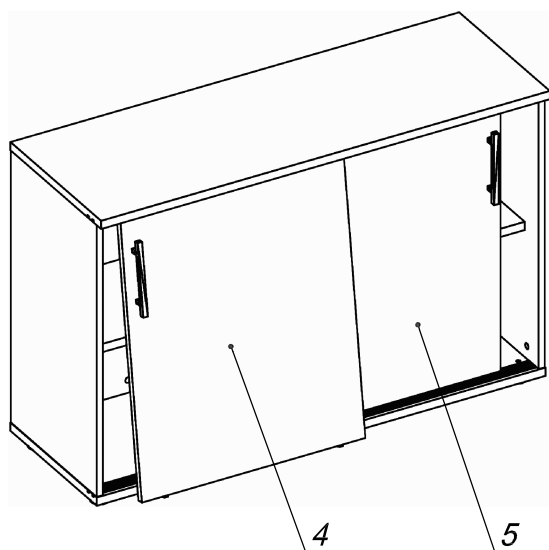
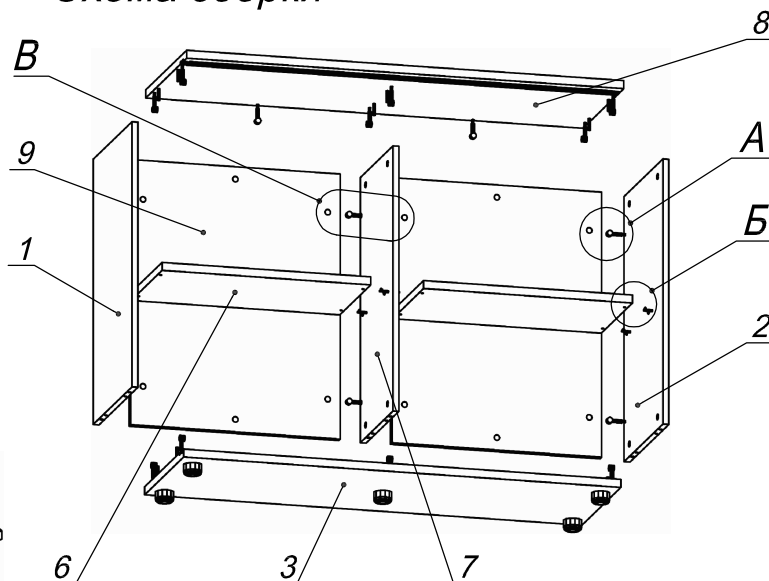
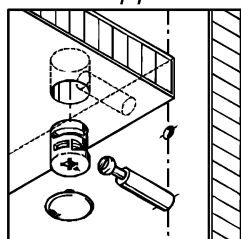


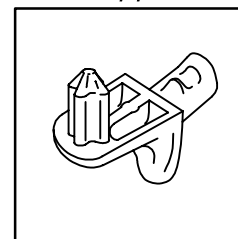
### Схема сборки



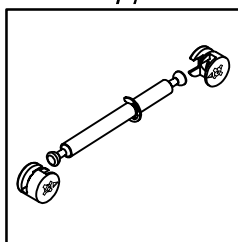
Вид А



Вид Б



Вид В



### Спецификация расхода фурнитуры

24 шт.  Стяжка Minifix - ЭКСЦЕНТРИК - 16/d15/без покр.	2 шт.  Стяжка Minifix - ДЮБЕЛЬ - 34-16-34	20 шт.  Стяжка Minifix - ДЮБЕЛЬ - 34	24 шт.  Стяжка Minifix - ЗАГЛУШКА (пласт.)			
8 шт.  Полкодержатель (d5) с фикс.выступом	12 шт.  Шкант d6x30/бук	5 шт.  Опора регулир. PERMO d49xh28(+20)	16 шт.  Винт M4x22/с бурт.	2 шт.  Ручка "RU05"	4 шт.  SLIDE LINE 55 Направляющий верхний элемент	4 шт.  SLIDE LINE 55 Направляющий нижний элемент
4,66 м.  SLIDE LINE 55 Профиль						

### Спецификация по деталям

Поз.	Кол., шт.	Название	h, мм	Размер габ., мм х мм
1	1	Бок лв.	16	726 х 398
2	1	Бок пр.	16	726 х 398
3	1	Дно	22	1200 х 400
4	1	Дверь лв.	16	717 х 598
5	1	Дверь пр.	16	717 х 598
6	2	Полка 1	22	573 х 318
7	1	Стойка	16	726 х 335
8	1	Крышка	22	1200 х 420
9	2	З/стенка	16	726 х 575