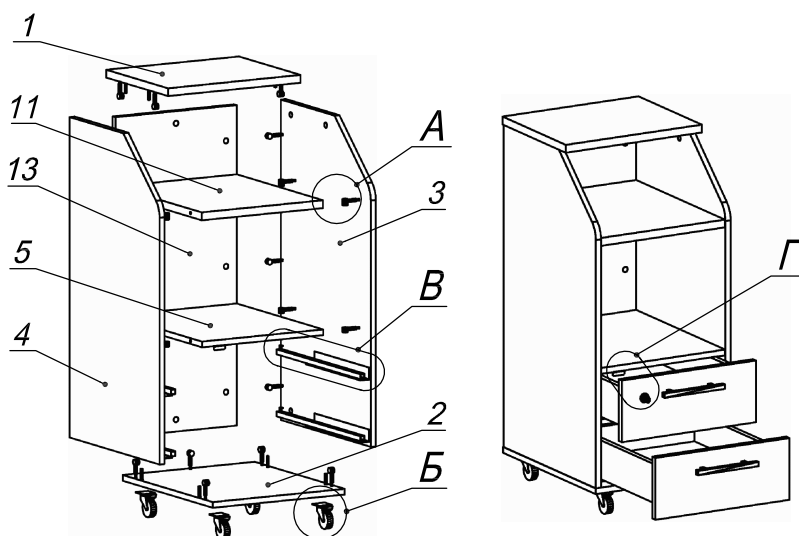
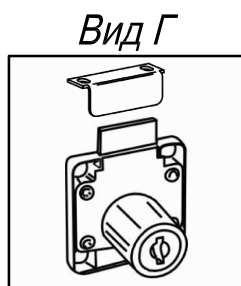
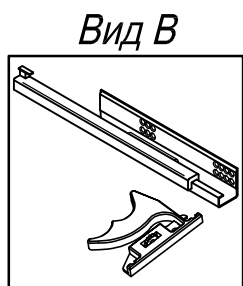
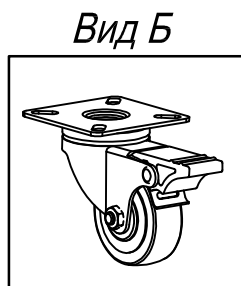
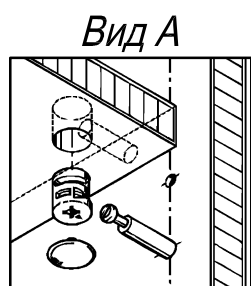
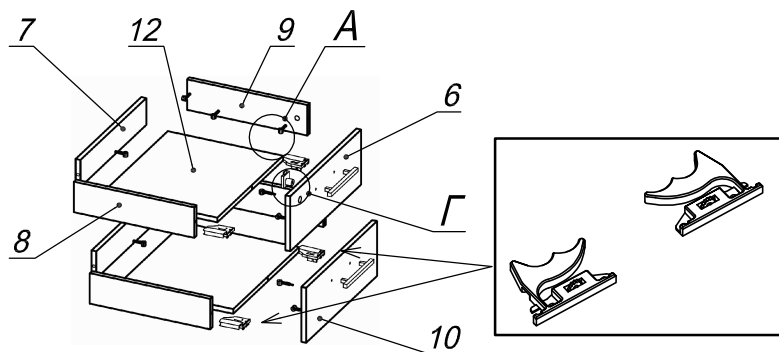


Схема сборки



Спецификация расхода фурнитуры

1 шт. Замок накладной СТАНДАРТ	1 шт. Ответная планка к замку СТАНДАРТ	2 компл. Направляющие Quadro 30 L=450	2 шт. Направляющие Quadro 30 КОННЕКТОР (левый)
2 шт. Направляющие Quadro 30 КОННЕКТОР (правый)	40 шт. Стяжка Minifix - ЭКСЦЕНТРИК - 16/d15/без покр.	4 шт. Стяжка Minifix - ЭКСЦЕНТРИК - 22/d15/без покр.	44 шт. Стяжка Minifix - ДЮБЕЛЬ - 34
44 шт. Стяжка Minifix - ЗАГЛУШКА (пласт.)	2 шт. Саморез d3,0x13/потайной	12 шт. Саморез d3,5x20/потайной	40 шт. Саморез d4,0x16/потайной
4 шт. Опора рол. со стопором (SISO)	4 шт. Шкант d6x30/бук	2 шт. Ручка "RU05"	4 шт. Винт M4x22/с бурт.

Спецификация по деталям

Поз.	Кол., шт.	Название	h, мм	Размер габ., мм x мм
1	1	Крышка	22	422 x 340
2	1	Дно	16	420 x 497
3	1	Бок пр.	16	898 x 496
4	1	Бок лв.	16	898 x 496
5	1	Полка 1	16	386 x 477
6	1	Фасад 1	16	416 x 172
7	2	Тыл ящика	16	96 x 346
8	2	Бок ящ. лв.	16	108 x 451
9	2	Бок ящ. пр.	16	108 x 451
10	1	Фасад 2	16	416 x 172
11	1	Полка 1	22	386 x 476
12	2	Дно ящика	16	434 x 346
13	1	З/стенка	16	898 x 386