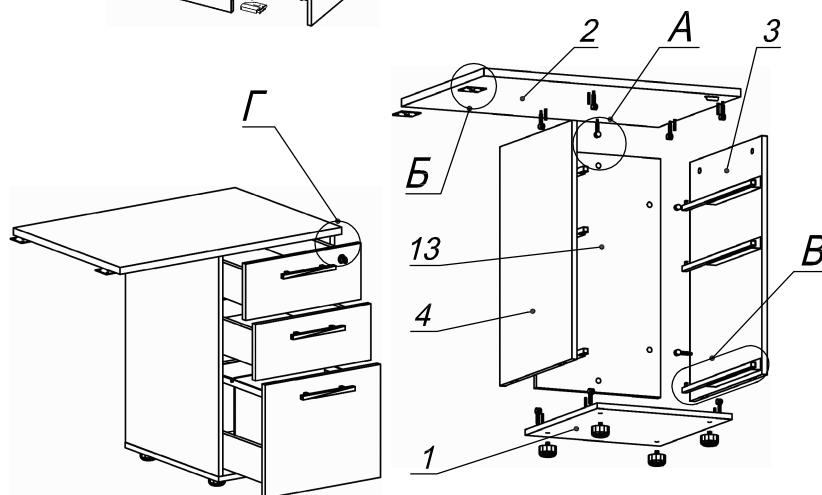
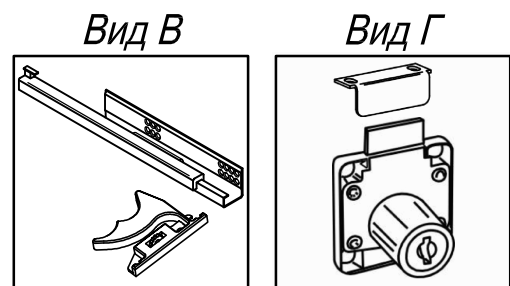
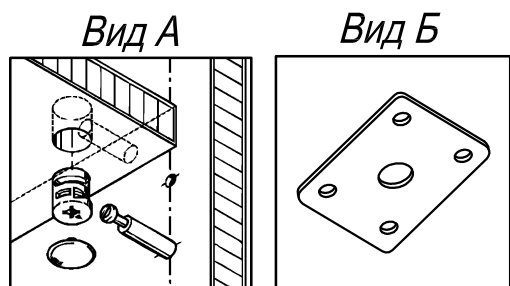
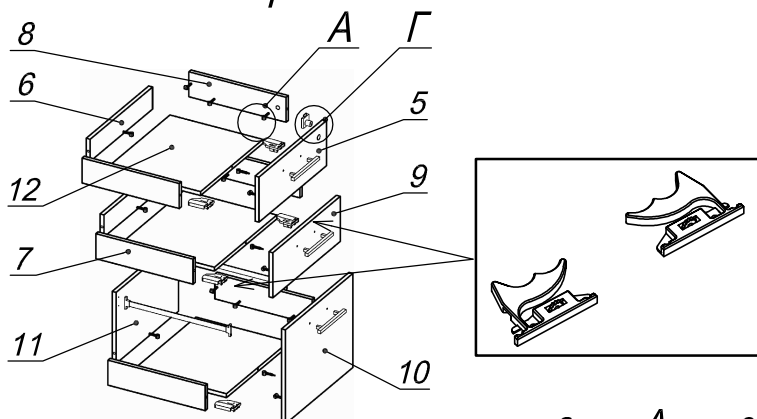




Схема сборки



Спецификация расхода фурнитуры

1 шт. Замок накладной СТАНДАРТ	1 шт. Ответная планка к замку СТАНДАРТ	3 компл. Направляющие Quadro 30 L=450	3 шт. Направляющие Quadro 30 КОННЕКТОР (левый)
3 шт. Направляющие Quadro 30 КОННЕКТОР(правый)	2 компл. Релинг для файловых папок L450	44 шт. Стяжка Minifix - ЭКСЦЕНТРИК - 16/d15/без покр.	44 шт. Стяжка Minifix - ДЮБЕЛЬ - 34
2 шт. Пластина соединительная 60x60	2 шт. Саморез d3,0x13/потайной	52 шт. Саморез d3,5(4,0)x16 /потайной	16 шт. Саморез d3,5x20/потайной
8 шт. Шканти d6x30/бук	4 шт. Опора регулир. PERMO d49xh28(+20)	3 шт. Ручка "RU05"	6 шт. Винт M4x22/с бурт.

Спецификация по деталям

Поз.	Кол., шт.	Название	h, мм	Размер габ., мм x мм
1	1	Дно	16	420 x 480
2	1	Крышка	22	800 x 550
3	1	Бок пр.	16	684 x 480
4	1	Бок лв.	16	684 x 480
5	1	Фасад 1	16	416 x 172
6	2	Тыл ящ.1	16	96 x 346
7	3	Бок ящ.лв.	16	108 x 450
8	3	Бок ящ.пр.	16	108 x 450
9	1	Фасад 2	16	416 x 172
10	1	Фасад 3	16	416 x 346
11	1	Тыл ящ. 3	16	278 x 346
12	3	Дно ящика	16	434 x 346
13	1	З/стенка	16	684 x 386