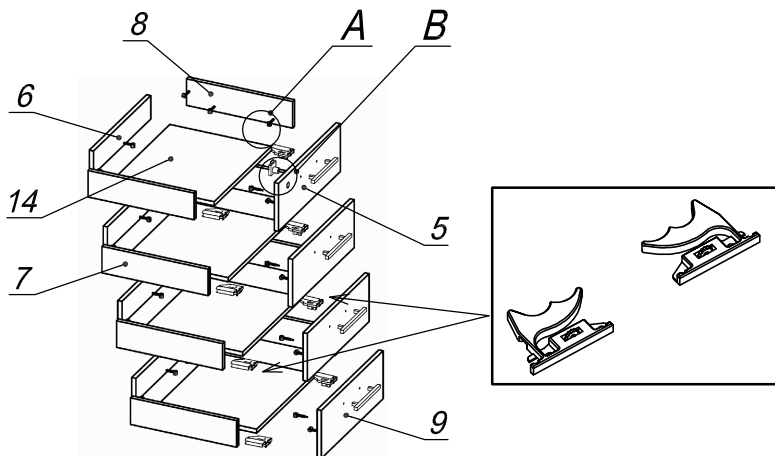
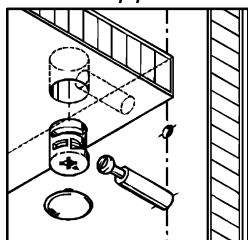


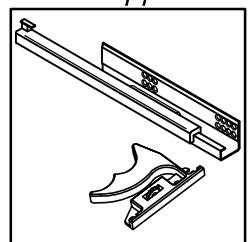
Схема сборки



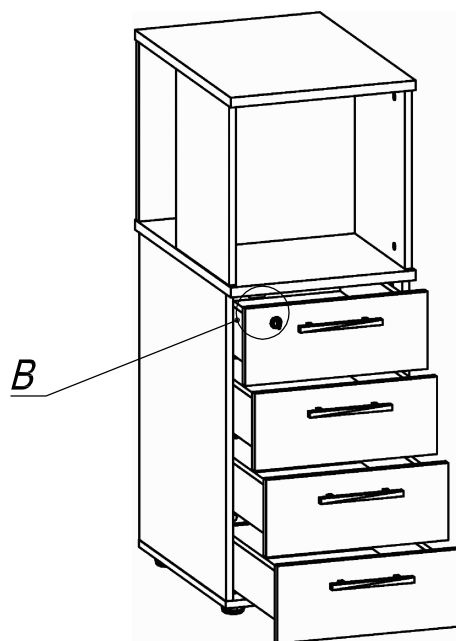
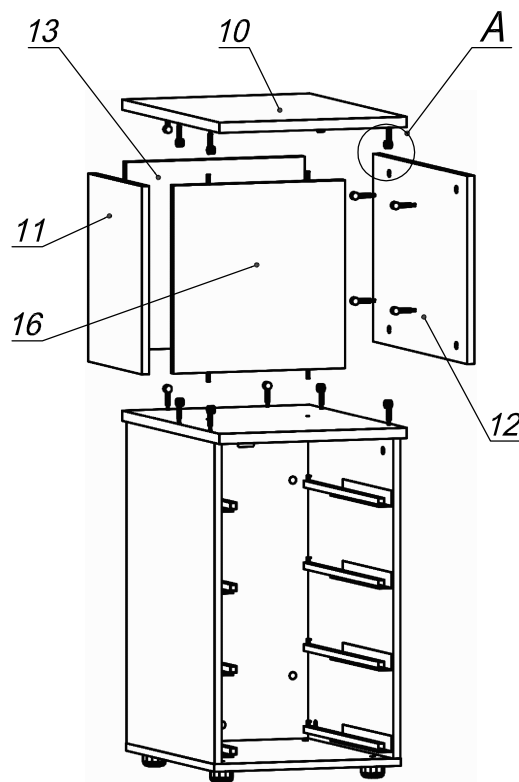
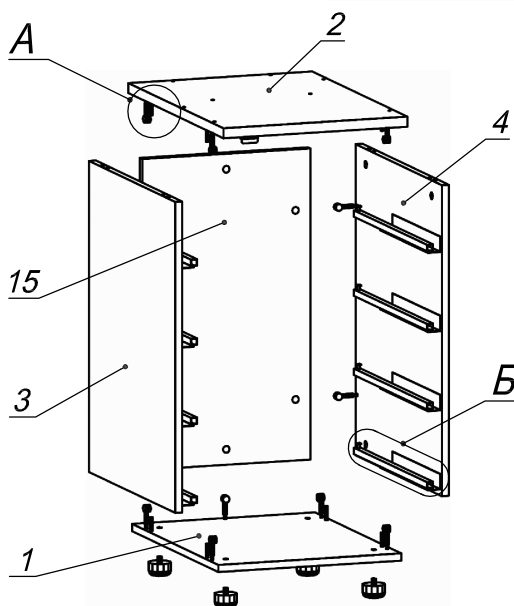
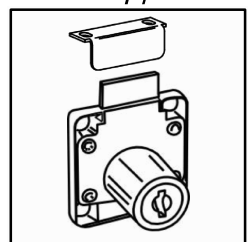
Вид А



Вид Б



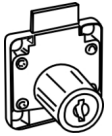
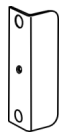
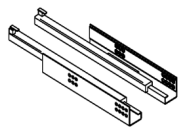



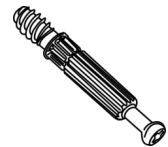





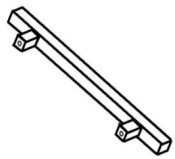

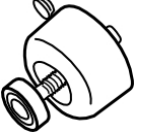
Вид В



Спецификация по деталям

Поз.	Кол., шт.	Название	h, мм	Размер габ., мм х мм
1	1	Дно	16	420 х 544
2	1	Крышка 1	22	422 х 600
3	1	Бок лв.	16	684 х 544
4	1	Бок пр.	16	684 х 544
5	1	Фасад 1	16	416 х 172
6	4	Тыл ящика	16	96 х 346
7	4	Бок ящ.лв.	16	108 х 450
8	4	Бок ящ.пр.	16	108 х 450
9	3	Фасад 2	16	416 х 172
10	1	Крышка 2	22	422 х 600
11	1	Бок лв.в.	16	400 х 332
12	1	Бок пр.в.	16	400 х 582
13	1	З/стенка в.1	16	400 х 402
14	4	Дно ящика	16	434 х 346
15	1	З/стенка 1	16	684 х 386
16	1	З/стенка в.2	16	400 х 386

Спецификация расхода фурнитуры

1 шт.  Замок накладной СТАНДАРТ	1 шт.  Ответная планка к замку СТАНДАРТ	4 компл.  Направляющие Quadro 30 L=450	4 шт.  Направляющие Quadro 30 КОННЕКТОР (левый)	4 шт.  Направляющие Quadro 30 КОННЕКТОР (правый)	72 шт.  Стяжка MiniFix - ЭКСЦЕНТРИК - 16/d15/без покр.	72 шт.  Стяжка MiniFix - ДЮБЕЛЬ - 34
72 шт.  Стяжка MiniFix - ЗАГЛУШКА (пласт.)	2 шт.  Саморез d3,0x13/потайной	48 шт.  Саморез d4,0x16/потайной	20 шт.  Саморез d3,5x20/потайной	8 шт.  Шкант d6x30/бук	4 шт.  Ручка "RU05"	8 шт.  Винт M4x22/с бурт.
4 шт.  Опора регулир. PERMO d49xh28(+20)						