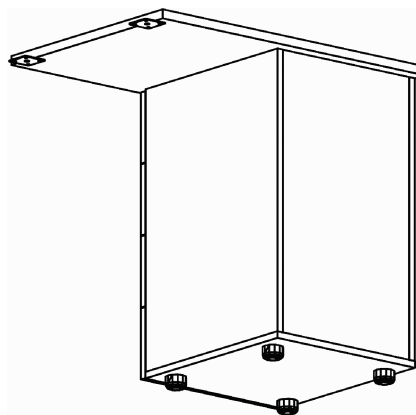


Схема сборки

(детальную схему сборки -
 см. 02.12.08 - зеркальное отражение)



Серия "Озон"

Тумба приставная

02.22.08
 (800 x 550 x 750)

Лист	
Листов	1