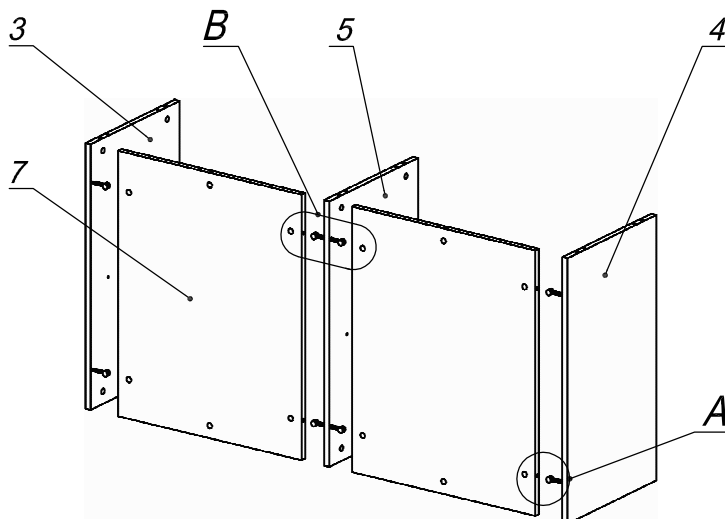
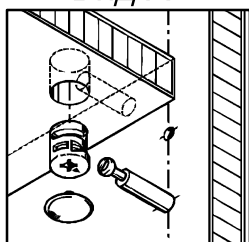


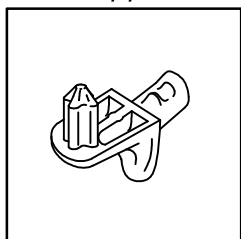
Схема сборки



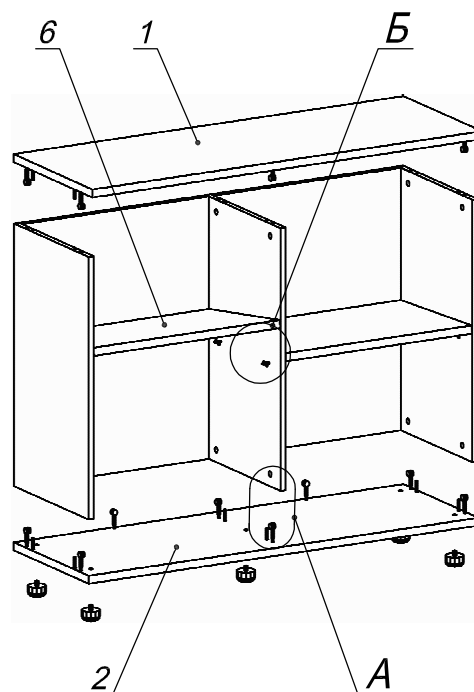
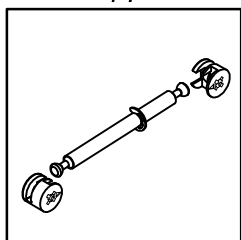
Вид А



Вид Б



Вид В



Спецификация по деталям

Поз.	Кол., шт.	Название	h, мм	Размер габ., мм x мм
1	1	Крышка	22	1200 x 420
2	1	Дно	22	1200 x 400
3	1	Бок пр.	16	726 x 398
4	1	Бок лв.	16	726 x 398
5	1	Стойка вн.	16	726 x 398
6	2	Полка 1	22	573 x 380
7	2	З/стенка	16	726 x 575

Спецификация расхода фурнитуры

<p>20 шт.</p>  <p>Стяжка Minifix - ДЮБЕЛЬ - 34</p>	<p>24 шт.</p>  <p>Стяжка Minifix - ЭКСЦЕНТРИК - 16/d15/без покр.</p>	<p>2 шт.</p>  <p>Стяжка Minifix - ДЮБЕЛЬ - 34-16-34</p>	<p>24 шт.</p>  <p>Стяжка Minifix - ЗАГЛУШКА (пласт.)</p>
<p>8 шт.</p>  <p>Полкодержатель (d5) с фикс.выступом</p>	<p>12 шт.</p>  <p>Шкант d6x30/бук</p>	<p>5 шт.</p>  <p>Опора регулир. PERMO d49xh28(+20)</p>	