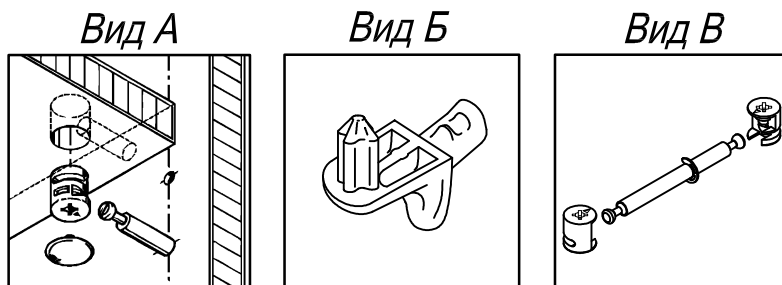
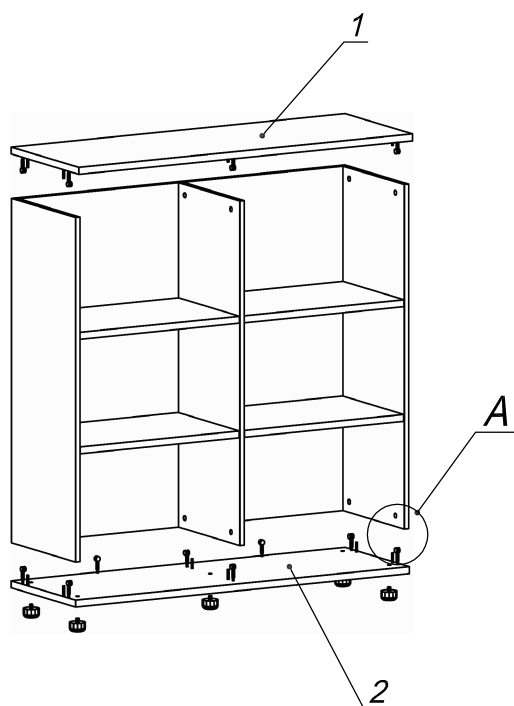
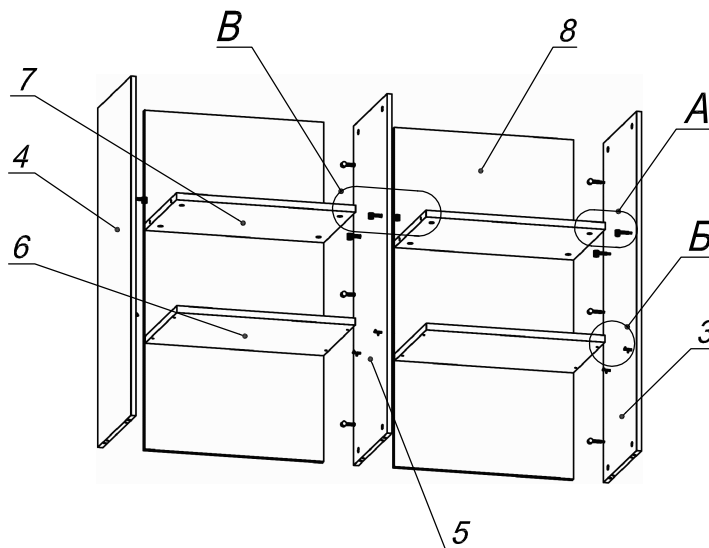


### Схема сборки



### Спецификация по деталям

Поз.	Кол., шт.	Название	h, мм	Размер габ., мм х мм
1	1	Крышка	22	1200 х 420
2	1	Дно	22	1200 х 400
3	1	Бок пр.	16	1088 х 398
4	1	Бок лв.	16	1088 х 398
5	1	Стойка вн.	16	1088 х 398
6	2	Полка 1	22	573 х 380
7	2	Полка 2	22	575 х 380
8	2	З/стенка	16	1088 х 575

### Спецификация расхода фурнитуры

<b>28 шт.</b>  Стяжка Minifix - ЭКСЦЕНТРИК - 16/d15/без покр.	<b>8 шт.</b>  Стяжка Minifix - ЭКСЦЕНТРИК - 22/d15/без покр.	<b>5 шт.</b>  Стяжка Minifix - ДЮБЕЛЬ - 34-16-34	<b>26 шт.</b>  Стяжка Minifix - ДЮБЕЛЬ - 34
<b>36 шт.</b>  Стяжка Minifix - ЗАГЛУШКА (пласт.)	<b>8 шт.</b>  Полкодержатель (d5) с фикс.выступом	<b>12 шт.</b>  Шкант d6x30/бук	<b>5 шт.</b>  Опора регулир. PERMO d49xh28(+20)