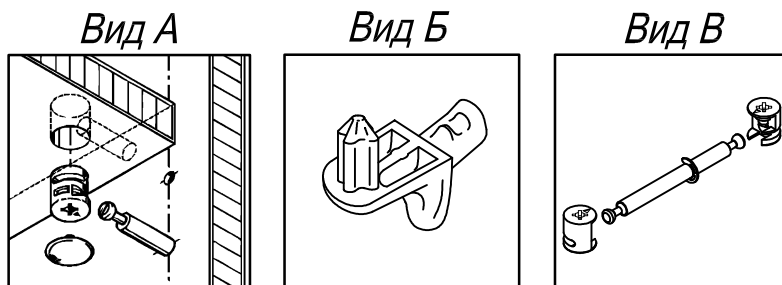
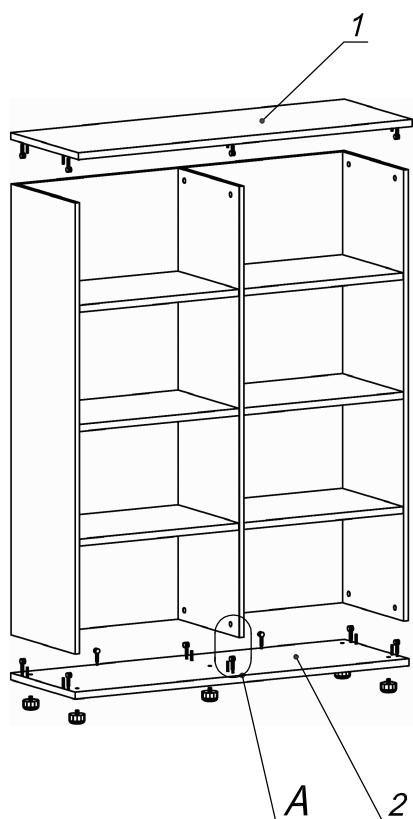
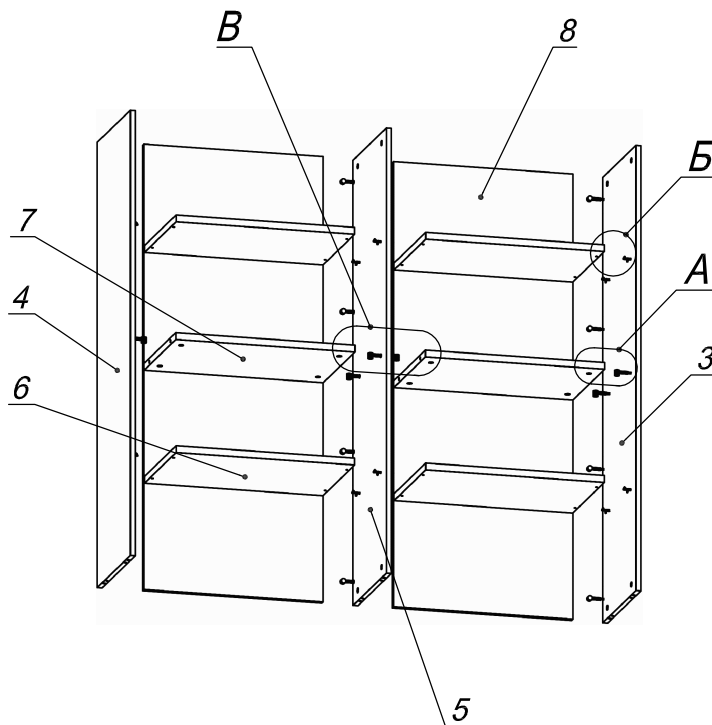


Схема сборки



Спецификация по деталям

Поз.	Кол., шт.	Название	h, мм	Размер габ., мм х мм
1	1	Крышка	22	1200 х 420
2	1	Дно	22	1200 х 400
3	1	Бок пр.	16	1426 х 398
4	1	Бок лв.	16	1426 х 398
5	1	Стойка вн.	16	1426 х 398
6	4	Полка 1	22	573 х 380
7	2	Полка 2	22	575 х 380
8	2	З/стенка	16	1426 х 575

Спецификация расхода фурнитуры

<p>32 шт.</p> <p>Стяжка Minifix - ЭКСЦЕНТРИК - 16/d15/без покр.</p>	<p>8 шт.</p> <p>Стяжка Minifix - ЭКСЦЕНТРИК - 22/d15/без покр.</p>	<p>6 шт.</p> <p>Стяжка Minifix - ДЮБЕЛЬ - 34-16-34</p>	<p>28 шт.</p> <p>Стяжка Minifix - ДЮБЕЛЬ - 34</p>
<p>40 шт.</p> <p>Стяжка Minifix - ЗАГЛУШКА (пласт.)</p>	<p>16 шт.</p> <p>Полкодержатель (d5) с фикс.выступом</p>	<p>12 шт.</p> <p>Шкант d6x30/бук</p>	<p>5 шт.</p> <p>Опора регулир. PERMO d49xh28(+20)</p>