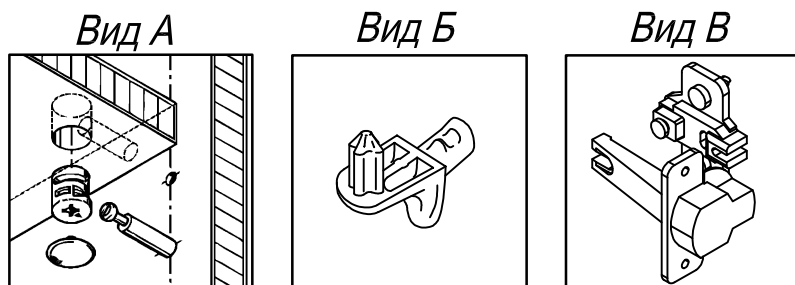
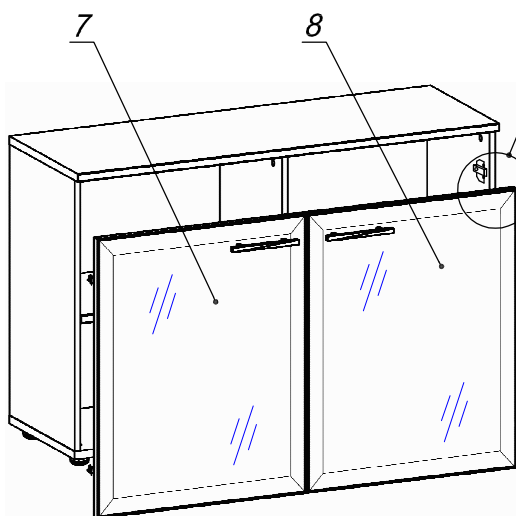
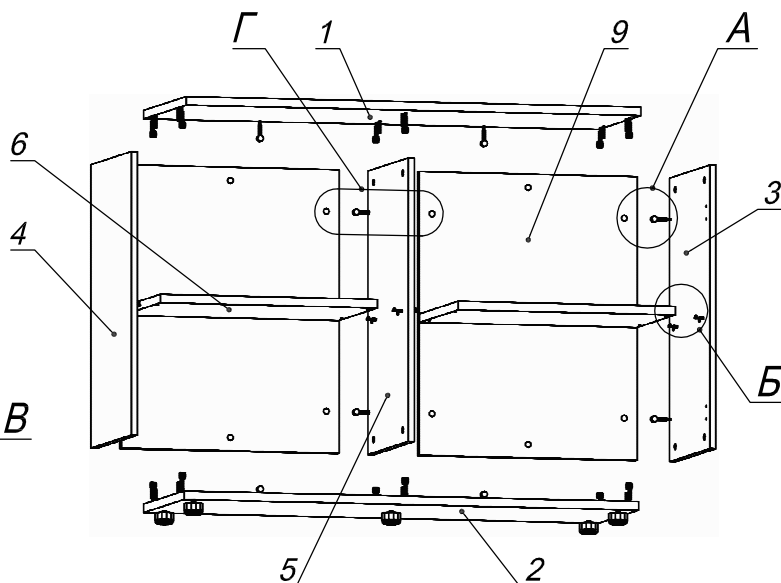
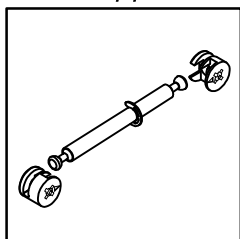


Схема сборки



Вид Г



Спецификация сборочных единиц

Поз.	Кол., шт.	Название	h, мм	Размер габ., мм х мм
7	1	Дверь лв.	20	746 х 597
8	1	Дверь пр.	20	746 х 597

Спецификация по деталям

Поз.	Кол., шт.	Название	h, мм	Размер габ., мм х мм
1	1	Крышка	22	1200 х 420
2	1	Дно	22	1200 х 399
3	1	Бок пр.	16	726 х 398
4	1	Бок лв.	16	726 х 398
5	1	Стойка вн.	16	726 х 398
6	2	Полка 1	22	573 х 380
9	2	З/стенка	16	726 х 575

Спецификация расхода фурнитуры

24 шт. Стяжка Minifix - ЭКСЦЕНТРИК - 16/d15/без покр.	2 шт. Стяжка Minifix - ДЮБЕЛЬ - 34-16-34	20 шт. Стяжка Minifix - ДЮБЕЛЬ - 34	24 шт. Стяжка Minifix - ЗАГЛУШКА (пласт.)
12 шт. Полкодержатель (d5) с фикс.выступом	8 шт. Шкант d6x30/бук	5 шт. Опора регулир. PERMO d49xh28(+20)	8 шт. Саморез d3,5x16/потайной
4 шт. Винт M4x10/с бурт.	2 шт. Ручка "RU05"	4 шт. Петля нар. ДСП СТАНДАРТ	4 шт. Ответная планка к внутр. и нар. петле ДСП СТАНДАРТ
4 шт. Шайба пластиковая (под винт для стекла)	4 шт. Демпфер двери	8 шт. Еврошуруп 6,3x13 полукр.	