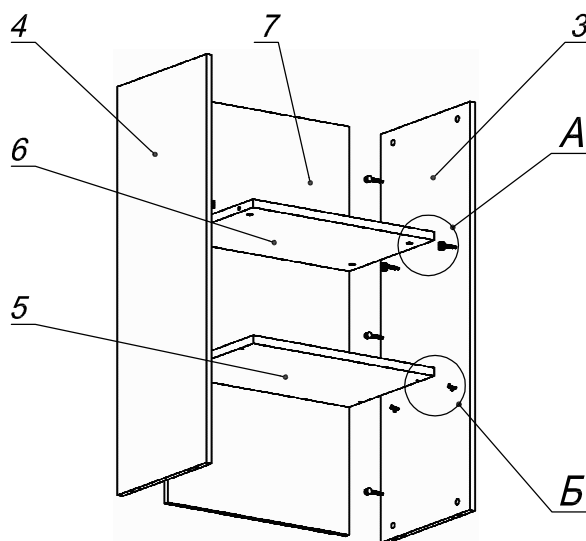
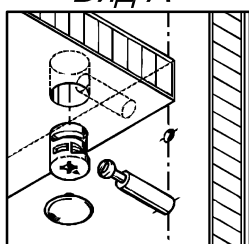


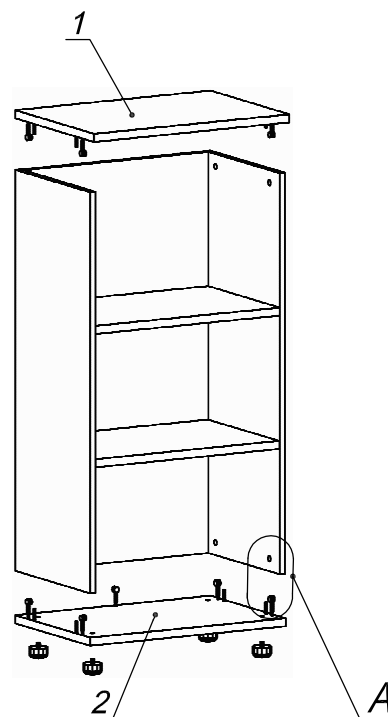
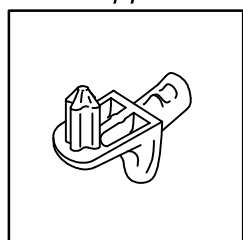
Схема сборки



Вид А










Вид Б



Спецификация по деталям

Поз.	Кол., шт.	Название	h, мм	Размер габ., мм x мм
1	1	Крышка	22	600 x 420
2	1	Дно	22	600 x 400
3	1	Бок пр.	16	1088 x 398
4	1	Бок лв.	16	1088 x 398
5	1	Полка 1	22	564 x 380
6	1	Полка 2	22	566 x 380
7	1	З/стенка	16	1088 x 566

Спецификация расхода фурнитуры

<p>20 шт.</p>  <p>Стяжка Minifix - ДЮБЕЛЬ - 34</p>	<p>16 шт.</p>  <p>Стяжка Minifix - ЭКСЦЕНТРИК - 16/d15/без покр.</p>	<p>4 шт.</p>  <p>Стяжка Minifix - ЭКСЦЕНТРИК - 22/d15/без покр.</p>	<p>20 шт.</p>  <p>Стяжка Minifix - ЗАГЛУШКА (пласт.)</p>
<p>4 шт.</p>  <p>Полкодержатель (d5) с фикс.выступом</p>	<p>8 шт.</p>  <p>Шкант d6x30/бук</p>	<p>4 шт.</p>  <p>Опора регулир. PERMO d49xh28(+20)</p>	