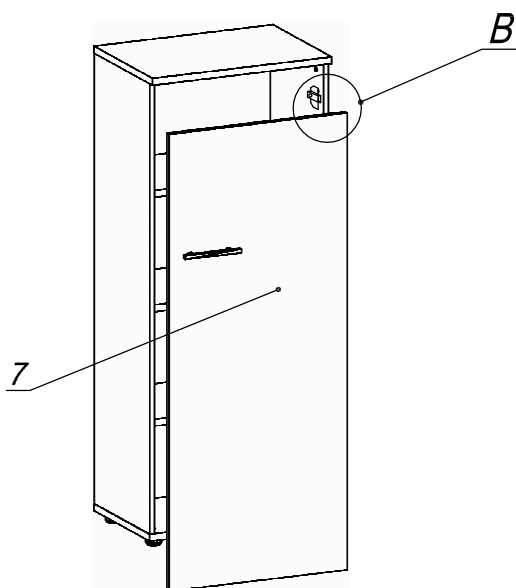
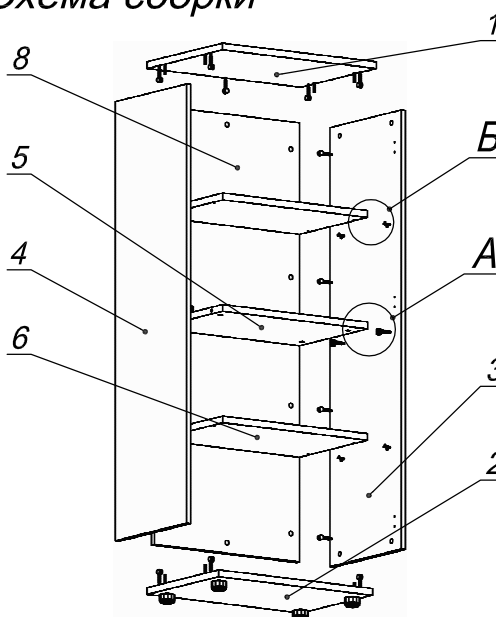
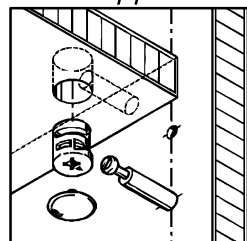


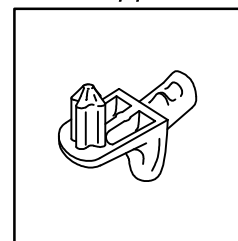
### Схема сборки



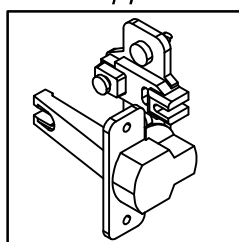
Вид А



Вид Б



Вид В



### Спецификация расхода фурнитуры

18 шт.  Стяжка MiniFix - ЭКСЦЕНТРИК - 16/d15/без покр.	4 шт.  Стяжка MiniFix - ЭКСЦЕНТРИК - 22/d15/без покр.	22 шт.  Стяжка MiniFix - ДЮБЕЛЬ - 34	22 шт.  Стяжка MiniFix - ЗАГЛУШКА (пласт.)
8 шт.  Полкодержатель (d5) с фикс. выступом	8 шт.  Шкант d6x30/бук	4 шт.  Опора регулир. PERMO d49xh28(+20)	6 шт.  Саморез d3,5x16/потайной
2 шт.  Винт M4x22/с бурт.	1 шт.  Ручка "RU05"	3 шт.  Петля нар. ДСП СТАНДАРТ	3 шт.  Ответная планка к внутр. и нар. петле ДСП СТАНДАРТ
6 шт.  Еврошуруп 6,3x13 полукр.	2 шт.  Демпфер двери		

### Спецификация по деталям

Поз.	Кол., шт.	Название	h, мм	Размер габ., мм x мм
1	1	Крышка	22	600 x 420
2	1	Дно	22	600 x 399
3	1	Бок пр.	16	1426 x 398
4	1	Бок лв.	16	1426 x 398
5	1	Полка 1	22	566 x 380
6	2	Полка 2	22	564 x 380
7	1	Дверь	16	1446 x 597
8	1	З/стенка	16	1426 x 566