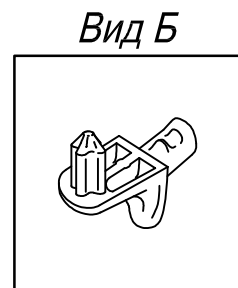
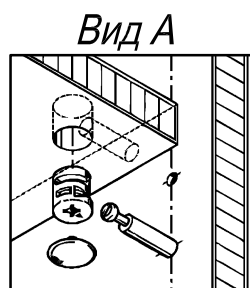
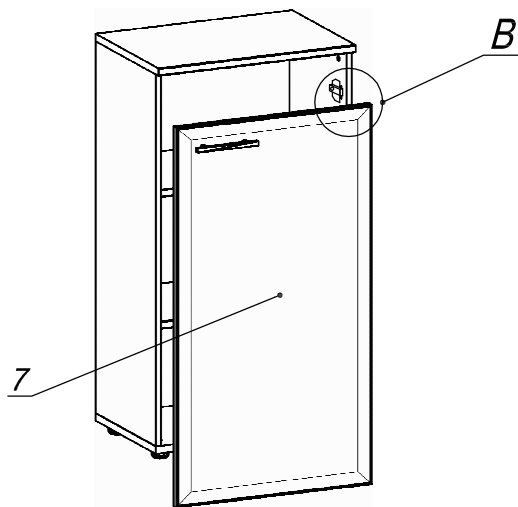
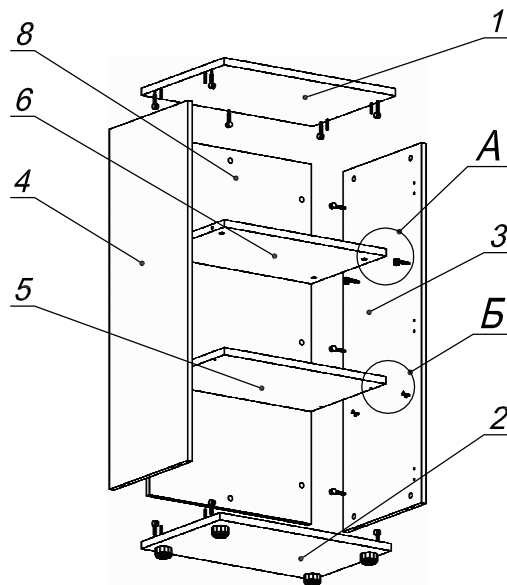
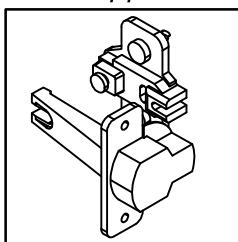


Схема сборки



Спецификация расхода фурнитуры

Вид В



Спецификация сборочных единиц

Поз.	Кол., шт.	Название	h, мм	Размер габ., мм х мм
7	1	Дверь	20	1108 х 597

Спецификация по деталям

Поз.	Кол., шт.	Название	h, мм	Размер габ., мм х мм
1	1	Крышка	22	600 х 420
2	1	Дно	22	600 х 399
3	1	Бок пр.	16	1088 х 398
4	1	Бок лв.	16	1088 х 398
5	1	Полка 1	22	564 х 380
6	1	Полка 2	22	566 х 380
8	1	З/стенка	16	1088 х 566

16 шт. Стяжка Minifix - ЭКСЦЕНТРИК - 16/d15/без покр.	4 шт. Стяжка Minifix - ЭКСЦЕНТРИК - 22/d15/без покр.	20 шт. Стяжка Minifix - ДЮБЕЛЬ - 34	20 шт. Стяжка Minifix - ЗАГЛУШКА (пласт.)
4 шт. Полкодержатель (d5) с фикс. выступом	8 шт. Шкант d6x30/бук	4 шт. Опора регулир. PERMO d49xh28(+20)	6 шт. Саморез d3,5x16/потайной
2 шт. Винт M4x10/с бурт.	1 шт. Ручка "RU05"	3 шт. Петля нар. ДСП СТАНДАРТ	3 шт. Ответная планка к внутр. и нар. петле ДСП СТАНДАРТ
2 шт. Шайба пластиковая (под винт для стекла)	6 шт. Еврошуруп 6,3x13 полукр.	2 шт. Демпфер двери	