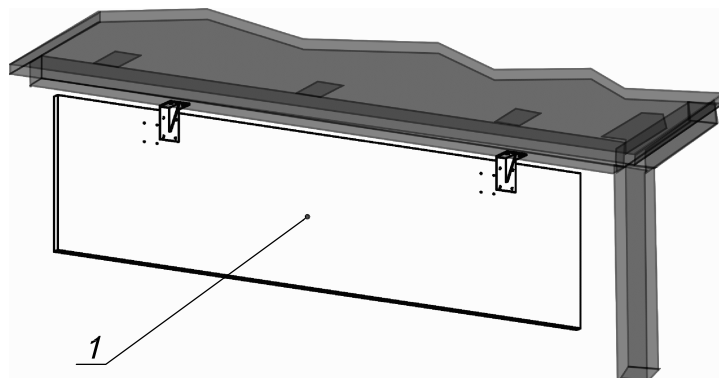
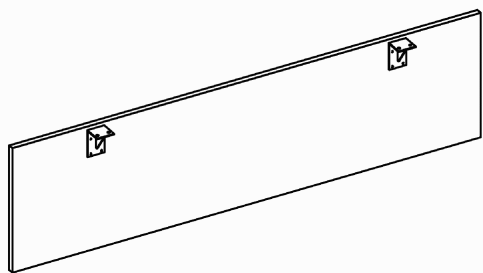


Схема сборки

Кронштейны экрана крепить самосверлящими винтами к металлической балке каркаса стола



Спецификация по деталям

Поз.	Кол., шт.	Название	h, мм	Размер габ., мм x мм
1	1	Царга	16	1320 x 350

Спецификация расхода фурнитуры

2 шт.	4 шт.	8 шт.
Держатель экрана "Озон"	Винт самосверлящий d4,8x16/полукругл.	Саморез d3,5x16/потайной

Серия "Озон"

Экран

09.30.13
(1320 x 16 x 350)

Лист

Листов 1