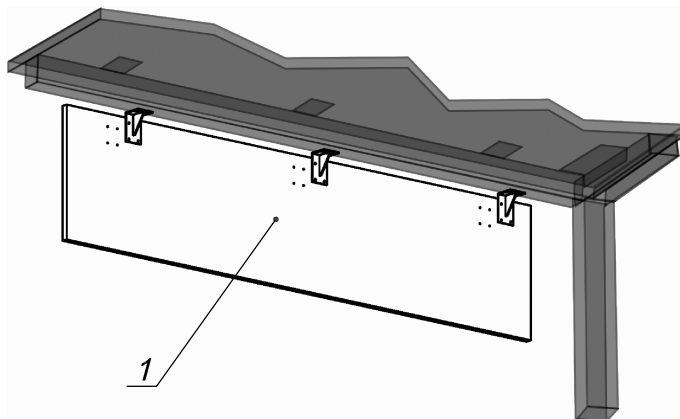


### Схема сборки

Кронштейны экрана крепить самосверлящими винтами к металлической балке каркаса стола



### Спецификация по деталям

Поз.	Кол., шт.	Название	h, мм	Размер габ., мм x мм
1	1	Царга	16	1520 x 350

### Спецификация расхода фурнитуры

<b>3 шт.</b>  Держатель экрана "Озон"	<b>6 шт.</b>  Винт самосверлящий d4,8x16/полукругл.	<b>12 шт.</b>  Саморез d3,5x16/потайной
---	---	---

Серия "Озон"

Экран

09.30.15  
( 1520 x 16 x 350 )

Лист

Листов 1