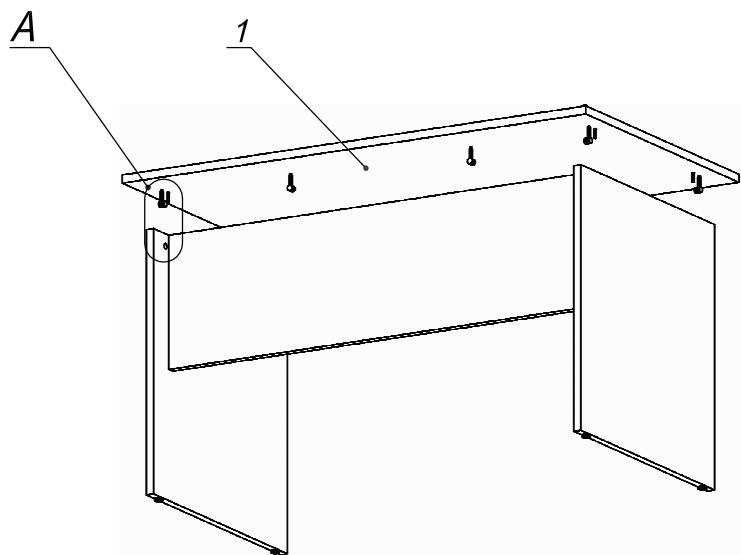
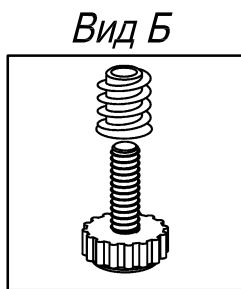
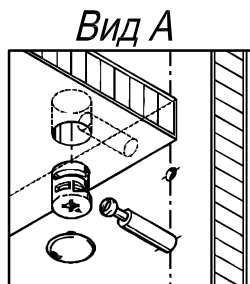
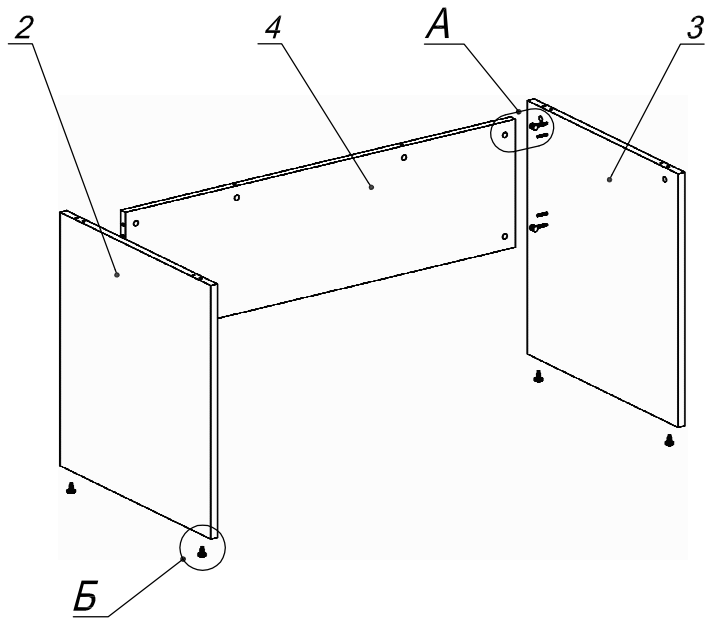


Схема сборки



Спецификация по деталям

Поз.	Кол., шт.	Название	h, мм	Размер габ., мм x мм
1	1	Столешница	22	1400 x 800
2	1	Опора лв.	22	720 x 700
3	1	Опора пр.	22	720 x 700
4	1	Царга	22	1268 x 364

Спецификация расхода фурнитуры

<p>10 шт.</p> <p>Стяжка Minifix - ДЮБЕЛЬ - 34</p>	<p>10 шт.</p> <p>Стяжка Minifix - ЗАГЛУШКА (пласт.)</p>	<p>10 шт.</p> <p>Стяжка Minifix - ЭКСЦЕНТРИК - 22/d15/без покр.</p>	<p>8 шт.</p> <p>Шкант d6x30/бук</p>
<p>4 шт.</p> <p>Муфта к опоре регулир. PERMO d17xh8(+10)</p>	<p>4 шт.</p> <p>Опора регулир. PERMO d17xh8(+10)</p>		