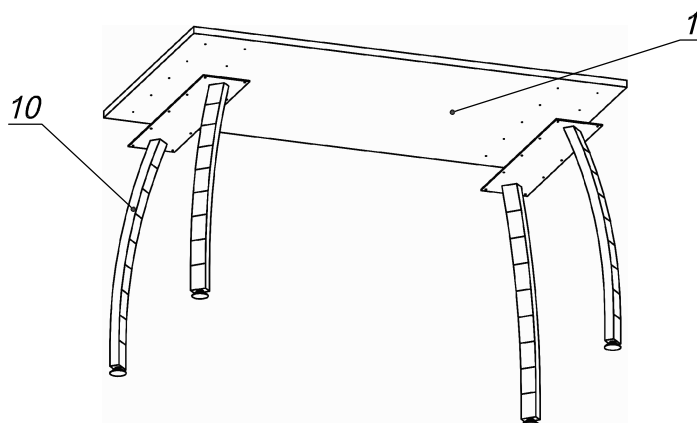


Схема сборки



Спецификация сборочных единиц

Поз.	Кол., шт.	Название	h, мм	Размер габ., мм x мм
10	2	Опора «Прайм»/дв./800	728	786 x 200

Спецификация расхода фурнитуры



Спецификация по деталям

Поз.	Кол., шт.	Название	h, мм	Размер габ., мм x мм
1	1	Крышка стола	22	1400 x 800

Серия "Прайм"

Стол

P1.03.14
(1400 x 800 x 750)

Лист

Листов 1