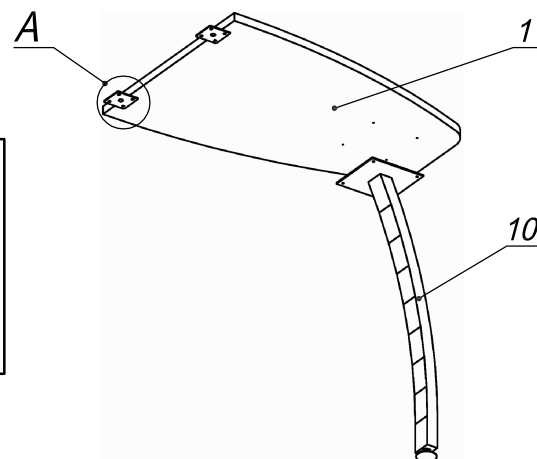
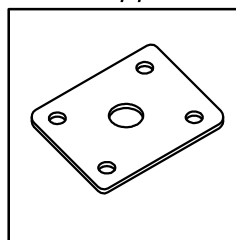


**Схема сборки**

**Вид А**



**Спецификация сборочных единиц**

Поз.	Кол., шт.	Название	h, мм	Размер габ., мм x мм
10	1	Опора «Прайм»/одинар.	728	150 x 236

**Спецификация по деталям**

Поз.	Кол., шт.	Название	h, мм	Размер габ., мм x мм
1	1	Крышка стола	22	780 x 550

**Спецификация расхода фурнитуры**

2 шт.  Пластина соединительная 60x60	8 шт.  Саморез d3,5x16/потайной	4 шт.  Саморез d4,0x20/с бурт.
--	--	---

Серия "Прайм"

Приставной элемент

P1.06.06  
( 780 x 550 x 750 )

Лист

Листов 1