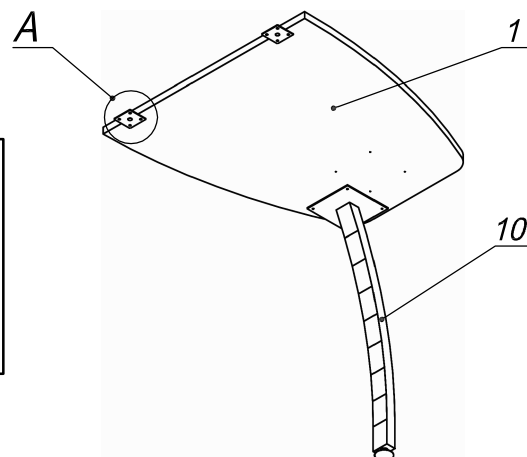
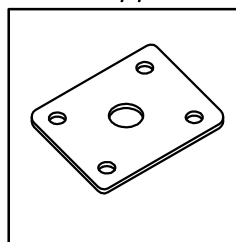


Схема сборки

Вид А



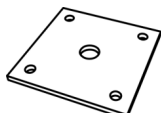


Спецификация сборочных единиц

Поз.	Кол., шт.	Название	h, мм	Размер габ., мм x мм
10	1	Опора «Прайм»/одинар.	728	150 x 236

Спецификация по деталям

Поз.	Кол., шт.	Название	h, мм	Размер габ., мм x мм
1	1	Крышка стола	22	780 x 750

Спецификация расхода фурнитуры

<p>2 шт.</p>  <p>Пластина соединительная 60x60</p>	<p>8 шт.</p>  <p>Саморез d3,5x16/потайной</p>	<p>4 шт.</p>  <p>Саморез d4,0x20/с бурт.</p>
--	--	---

Серия "Прайм"

Приставной элемент

P1.06.08
(780 x 750 x 750)

Лист

Листов 1