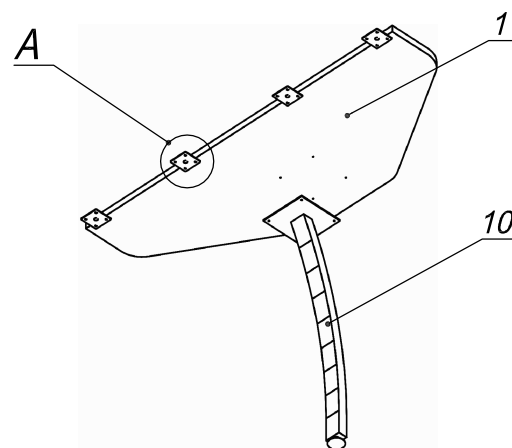
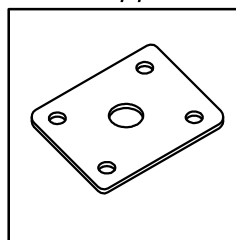


### Схема сборки

Вид А



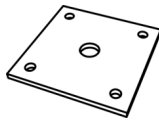


#### Спецификация сборочных единиц

Поз.	Кол., шт.	Название	h, мм	Размер габ., мм x мм
10	1	Опора «Прайм»/одинар.	728	150 x 236

#### Спецификация по деталям

Поз.	Кол., шт.	Название	h, мм	Размер габ., мм x мм
1	1	Крышка стола	22	450 x 1200

#### Спецификация расхода фурнитуры

4 шт.	16 шт.	4 шт.
		
Пластина соединительная 60x60	Саморез d3,5x16/потайной	Саморез d4,0x20/с бурт.

Серия "Прайм"

Приставной элемент

P1.06.12  
( 450 x 1200 x 750 )

Лист

Листов 1