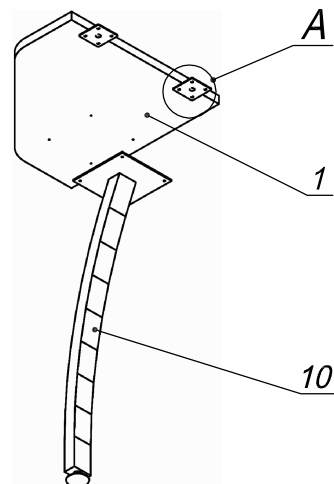
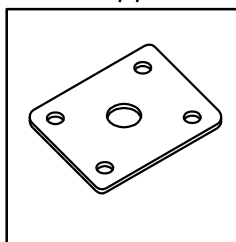


Схема сборки

Вид А



Спецификация сборочных единиц

Поз.	Кол., шт.	Название	h, мм	Размер габ., мм x мм
10	1	Опора «Прайм»/одинар.	728	150 x 236

Спецификация по деталям

Поз.	Кол., шт.	Название	h, мм	Размер габ., мм x мм
1	1	Крышка стола	22	450 x 450

Спецификация расхода фурнитуры

4 шт. Пластина соединительная 60x60	8 шт. Саморез d3,5x16/потайной	4 шт. Саморез d4,0x20/с бурт.
--	---------------------------------------	--------------------------------------

Серия "Прайм"

Приставной элемент

P1.16.05
(450 x 450 x 750)

Лист

Листов 1