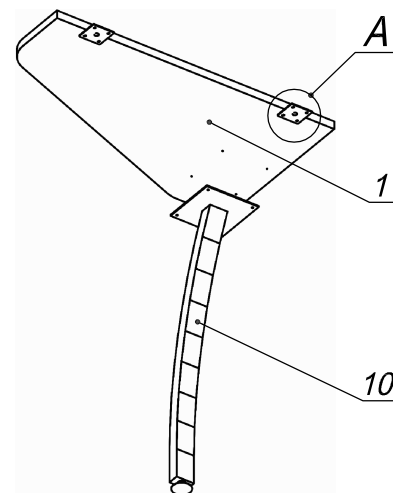
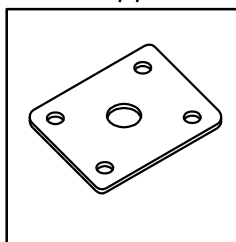


Схема сборки

Вид А



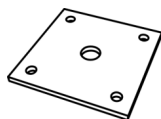


Спецификация сборочных единиц

Поз.	Кол., шт.	Название	h, мм	Размер габ., мм x мм
10	1	Опора «Прайм»/одинар.	728	150 x 236

Спецификация по деталям

Поз.	Кол., шт.	Название	h, мм	Размер габ., мм x мм
1	1	Крышка стола	22	450 x 800

Спецификация расхода фурнитуры

4 шт.  Пластина соединительная 60x60	8 шт.  Саморез d3,5x16/потайной	4 шт.  Саморез d4,0x20/с бурт.
--	--	---

Серия "Прайм"

Приставной элемент

P1.16.08
(450 x 800 x 750)

Лист

Листов 1