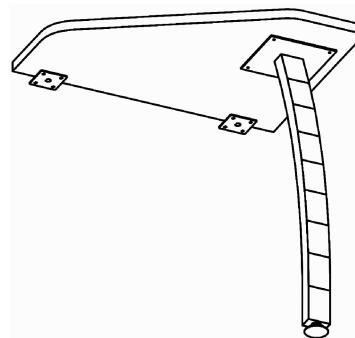


Схема сборки

(детальную схему сборки -
см. P1.16.06 - зеркальное отражение)



Серия "Прайм"

Приставной элемент

P1.26.06
(450 x 600 x 750)

Лист	
Листов	1