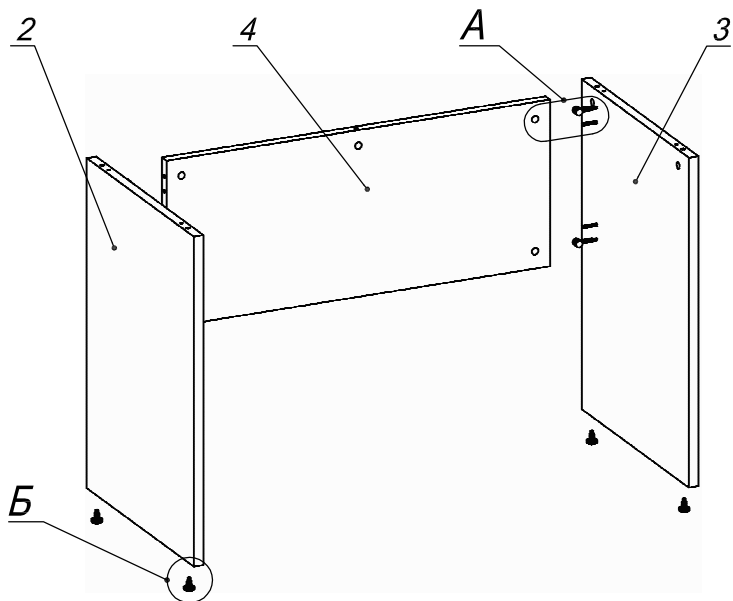
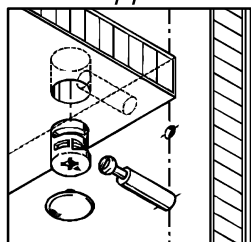


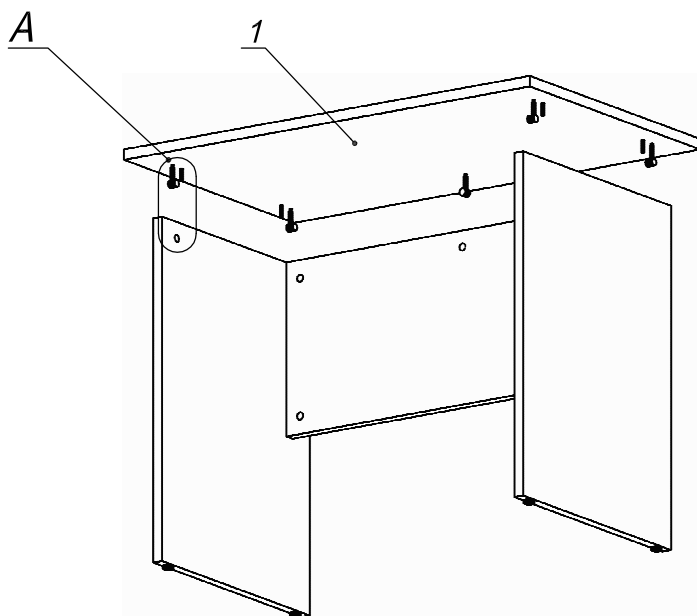
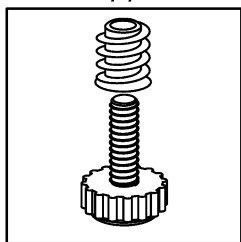
### Схема сборки



#### Вид А








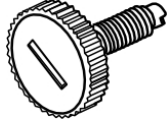
#### Вид Б



#### Спецификация по деталям

| Поз. | Кол., шт. | Название   | h, мм | Размер габ., мм x мм |
|------|-----------|------------|-------|----------------------|
| 1    | 1         | Столешница | 22    | 1000 x 600           |
| 2    | 1         | Опора лв.  | 22    | 720 x 520            |
| 3    | 1         | Опора пр.  | 22    | 720 x 520            |
| 4    | 1         | Царга      | 22    | 868 x 364            |

#### Спецификация расхода фурнитуры

|  |  |  |   |
|--|--|--|---|
| <p>9 шт.</p>  <p>Стяжка Minifix - ДЮБЕЛЬ - 34</p>             | <p>9 шт.</p>  <p>Стяжка Minifix - ЗАГЛУШКА (пласт.)</p> | <p>9 шт.</p>  <p>Стяжка Minifix - ЭКСЦЕНТРИК - 22/d15/без покр.</p> | <p>8 шт.</p>  <p>Шкант d6x30/бук</p> |
| <p>4 шт.</p>  <p>Муфта к опоре регулир. PERMO d17xh8(+10)</p> | <p>4 шт.</p>  <p>Опора регулир. PERMO d17xh8(+10)</p>    |  |   |