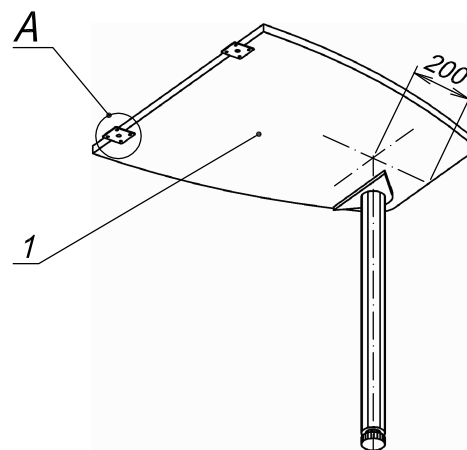
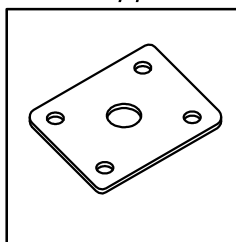


Схема сборки

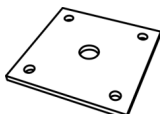



Вид А



Спецификация по деталям

Поз.	Кол., шт.	Название	h, мм	Размер габ., мм х мм
1	1	Крышка стола	22	780 х 750

Спецификация расхода фурнитуры

<p>2 шт.</p>  <p>Пластина соединительная 60x60</p>	<p>8 шт.</p>  <p>Саморез d3,5x16/потайной</p>	<p>6 шт.</p>  <p>Саморез d4,0x16/потайной</p>	<p>1 шт.</p>  <p>Опора Rondella d60xh710(+20)</p>
---	---	--	--

Серия "Прайм"

Приставной элемент

P1.36.08
(780 х 750 х 750)

Лист

Листов 1