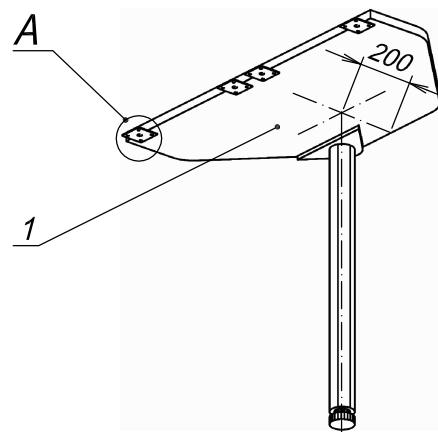
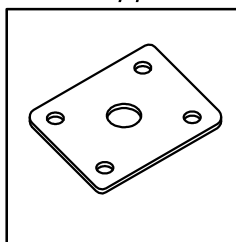


### Схема сборки

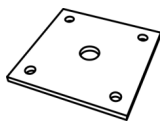



Вид А



#### Спецификация по деталям

| Поз. | Кол., шт. | Название     | h, мм | Размер габ., мм х мм |
|------|-----------|--------------|-------|----------------------|
| 1    | 1         | Крышка стола | 22    | 450 х 900            |

#### Спецификация расхода фурнитуры

|                                                                                                                             |                                                                                                                          |                                                                                                                          |                                                                                                                              |
|-----------------------------------------------------------------------------------------------------------------------------|--------------------------------------------------------------------------------------------------------------------------|--------------------------------------------------------------------------------------------------------------------------|------------------------------------------------------------------------------------------------------------------------------|
| 4 шт.<br><br>Пластина соединительная 60х60 | 16 шт.<br><br>Саморез d3,5x16/потайной | 6 шт.<br><br>Саморез d4,0x16/потайной | 1 шт.<br><br>Опора Rondella d60xh710(+20) |
|-----------------------------------------------------------------------------------------------------------------------------|--------------------------------------------------------------------------------------------------------------------------|--------------------------------------------------------------------------------------------------------------------------|------------------------------------------------------------------------------------------------------------------------------|

Серия "Прайм"

Приставной элемент

P1.36.09  
( 450 х 900 х 750 )

Лист  
Листов 1