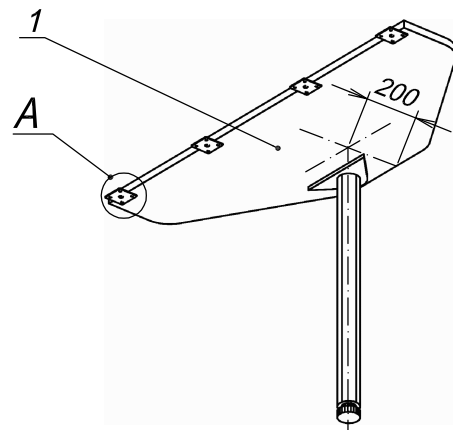
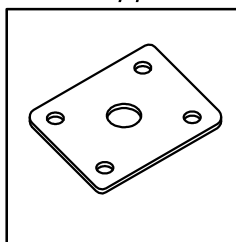


Схема сборки

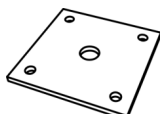



Вид А



Спецификация по деталям

Поз.	Кол., шт.	Название	h, мм	Размер габ., мм х мм
1	1	Крышка стола	22	450 х 1200

Спецификация расхода фурнитуры

4 шт.  Пластина соединительная 60x60	16 шт.  Саморез d3,5x16/потайной	6 шт.  Саморез d4,0x16/потайной	1 шт.  Опора Rondella d60xh710(+20)
---	--	--	--

Серия "Прайм"

Приставной элемент

P1.36.12
(450 х 1200 х 750)

Лист
Листов 1