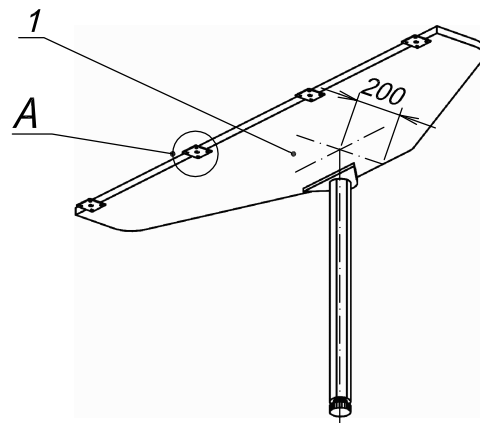
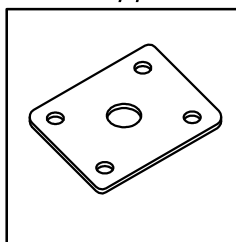


Схема сборки

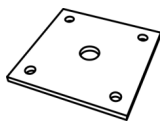



Вид А



Спецификация по деталям

Поз.	Кол., шт.	Название	h, мм	Размер габ., мм x мм
1	1	Крышка стола	22	450 x 1600

Спецификация расхода фурнитуры

<p>4 шт.</p>  <p>Пластина соединительная 60x60</p>	<p>16 шт.</p>  <p>Саморез d3,5x16/потайной</p>	<p>6 шт.</p>  <p>Саморез d4,0x16/потайной</p>	<p>1 шт.</p>  <p>Опора Rondella d60xh710(+20)</p>
---	--	--	--

Серия "Прайм"

Приставной элемент

P1.36.16
(450 x 1600 x 750)

Лист
Листов 1