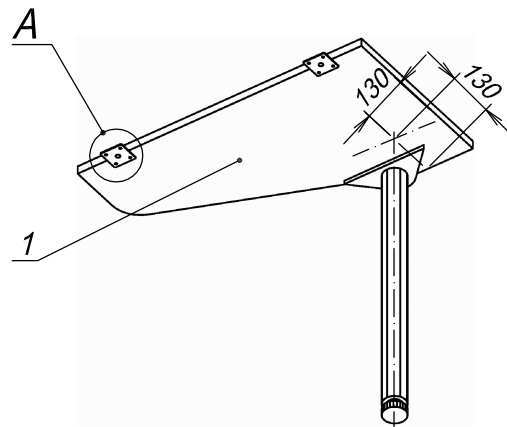
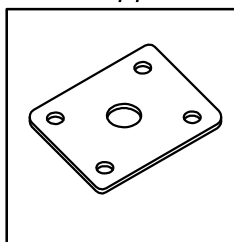


### Схема сборки

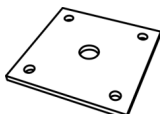



Вид А



#### Спецификация по деталям

Поз.	Кол., шт.	Название	h, мм	Размер габ., мм x мм
1	1	Крышка стола	22	450 x 800

#### Спецификация расхода фурнитуры

2 шт.  Пластина соединительная 60x60	8 шт.  Саморез d3,5x16/потайной	6 шт.  Саморез d4,0x16/потайной	1 шт.  Опора Rondella d60xh710(+20)
---	---	--	--

Серия "Прайм"

Приставной элемент

P1.46.08  
( 450 x 800 x 750 )

Лист

Листов 1