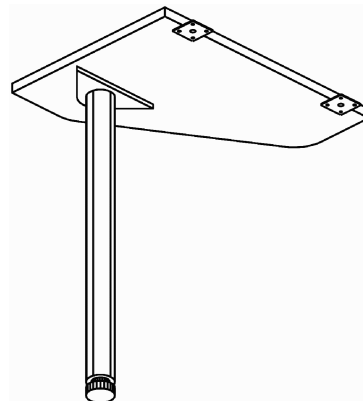


### Схема сборки

(детальную схему сборки -  
см. P1.46.06 - зеркальное отражение)



Серия "Прайм"

Приставной элемент

P1.56.06  
( 450 x 600 x 750 )

Лист	
Листов	1