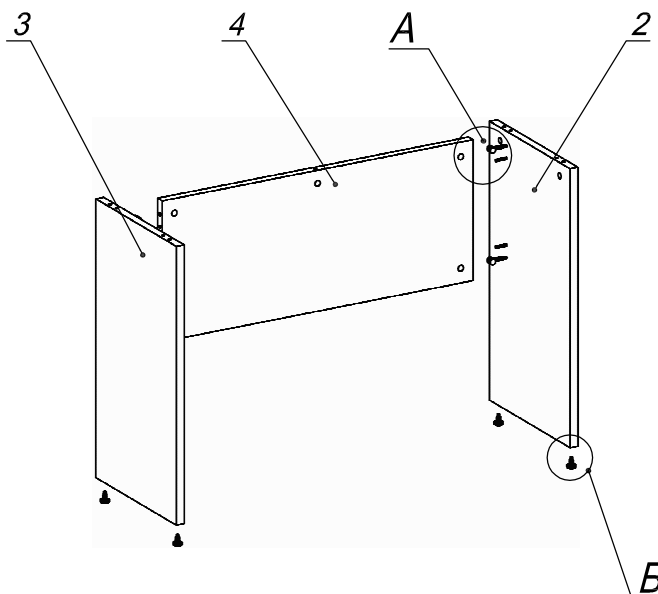
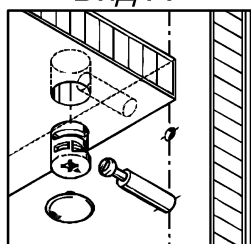


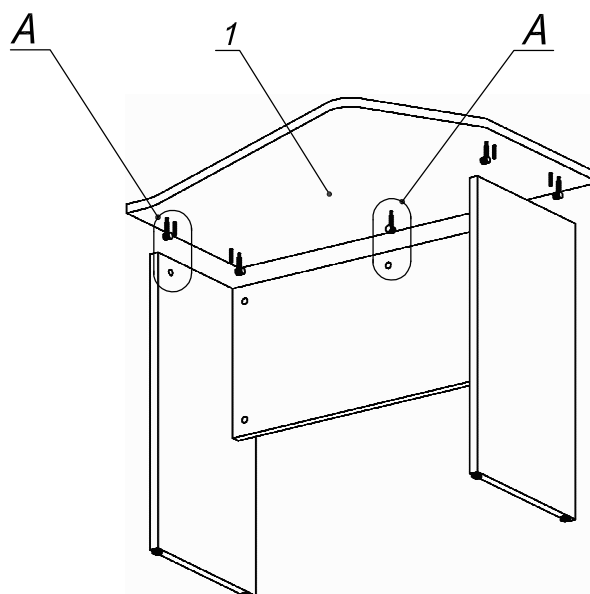
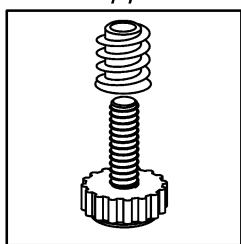
### Схема сборки



Вид А



Вид Б



### Спецификация по деталям

Поз.	Кол., шт.	Название	h, мм	Размер габ., мм x мм
1	1	Столешница	22	1000 x 750
2	1	Опора пр.	22	720 x 390
3	1	Опора лв.	22	720 x 390
4	1	Царга	22	868 x 364

### Спецификация расхода фурнитуры

<p>9 шт.</p> <p>Стяжка Minifix - ДЮБЕЛЬ - 34</p>	<p>9 шт.</p> <p>Стяжка Minifix - ЗАГЛУШКА (пласт.)</p>	<p>9 шт.</p> <p>Стяжка Minifix - ЭКСЦЕНТРИК - 22/d15/без покр.</p>	<p>8 шт.</p> <p>Шкант d6x30/бук</p>
<p>4 шт.</p> <p>Муфта к опоре регулир. PERMO d17xh8(+10)</p>	<p>4 шт.</p> <p>Опора регулир. PERMO d17xh8(+10)</p>		