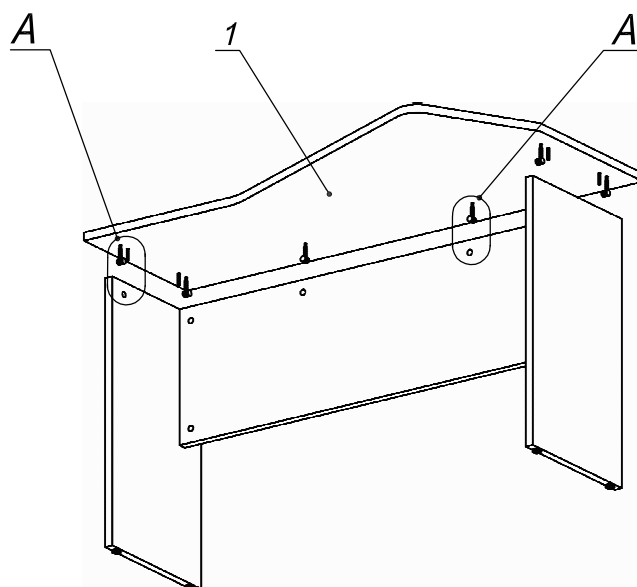
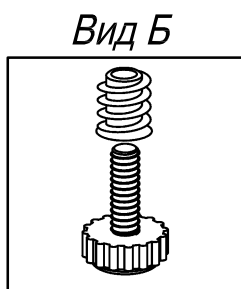
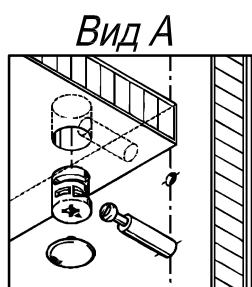
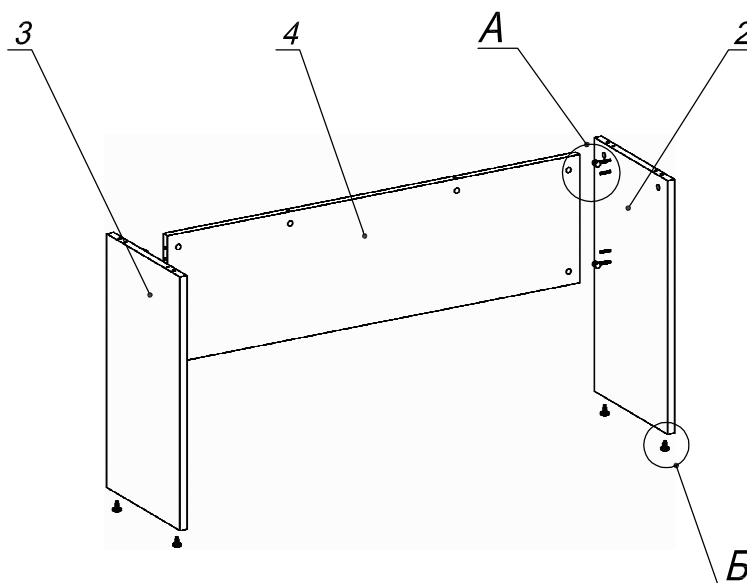


### Схема сборки



### Спецификация по деталям

| Поз. | Кол., шт. | Название   | h, мм | Размер габ., мм x мм |
|------|-----------|------------|-------|----------------------|
| 1    | 1         | Столешница | 22    | 1400 x 750           |
| 2    | 1         | Опора пр.  | 22    | 720 x 390            |
| 3    | 1         | Опора лв.  | 22    | 720 x 390            |
| 4    | 1         | Царга      | 22    | 1268 x 364           |

### Спецификация расхода фурнитуры

|  |   |   |                                     |
|--|---|---|-------------------------------------|
| <p>10 шт.</p> <p>Стяжка Minifix - ДЮБЕЛЬ - 34</p>            | <p>10 шт.</p> <p>Стяжка Minifix - ЗАГЛУШКА (пласт.)</p> | <p>10 шт.</p> <p>Стяжка Minifix - ЭКСЦЕНТРИК - 22/d15/без покр.</p> | <p>8 шт.</p> <p>Цкант d6x30/бук</p> |
| <p>4 шт.</p> <p>Муфта к опоре регулир. PERMO d17xh8(+10)</p> | <p>4 шт.</p> <p>Опора регулир. PERMO d17xh8(+10)</p>    |   |                                     |