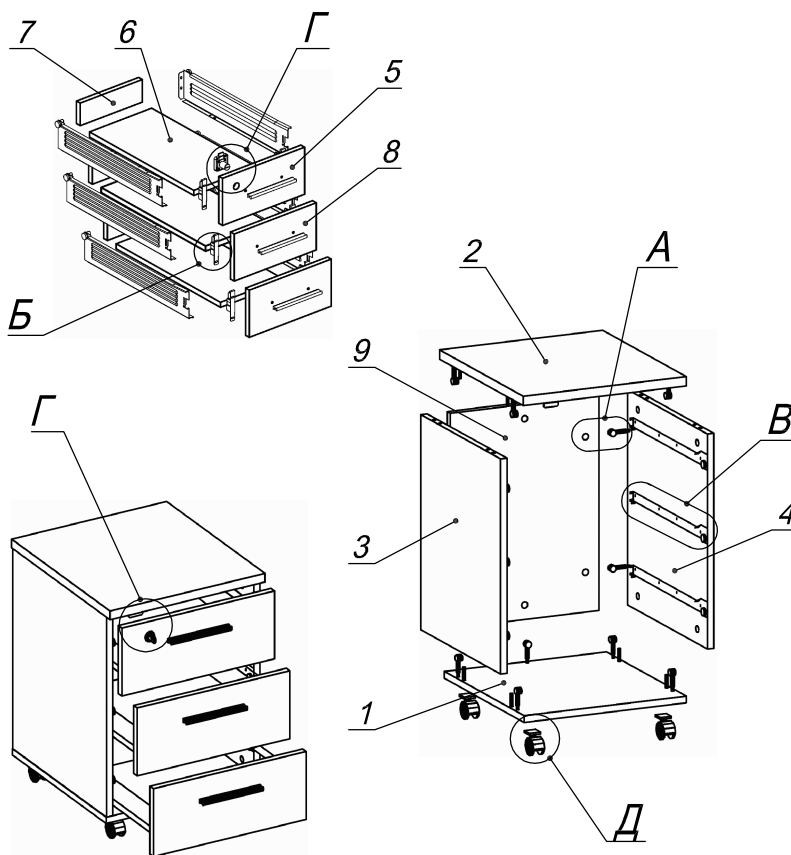
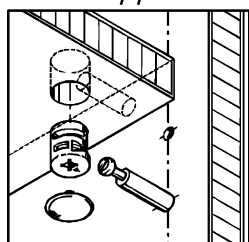


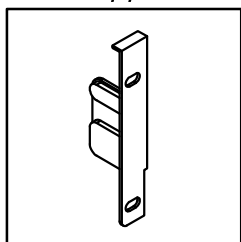
### Схема сборки



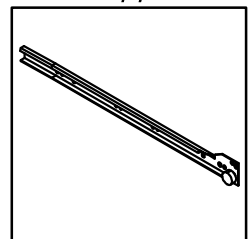
Вид А



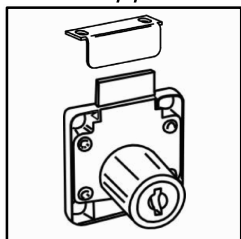
Вид Б



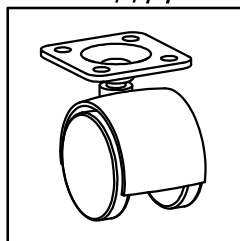
Вид В



Вид Г



Вид Д



### Спецификация расхода фурнитуры

1 шт.  Замок накладной СТАНДАРТ	1 шт.  Ответная планка к замку СТАНДАРТ	3 компл.  Направляющие Sambox 86x400	6 шт.  СТЯЖКА Sambox 86
14 шт.  Стяжка Minifix - ЭКСЦЕНТРИК - 16/d15/без покр.	14 шт.  Стяжка Minifix - ДЮБЕЛЬ - 34	14 шт.  Стяжка Minifix - ЗАГЛУШКА (пласт.)	8 шт.  Шкант d6x30/бук
3 шт.  Ручка "UA03" СТАНДАРТ L128 (алюм.)	6 шт.  Винт М4х20/с бурт.	2 шт.  Саморез d3,0x13/потайной	36 шт.  Саморез d3,5x16/потайной
4 шт.  Саморез d3,5x20/потайной	40 шт.  Саморез d4,0x16/потайной	4 шт.  Опора рол. Tandema-Mini/h52	6 шт.  Демпфер двери

### Спецификация по деталям

Поз.	Кол., шт.	Название	h, мм	Размер габ., мм x мм
1	1	Дно	16	408 x 430
2	1	Крышка	22	410 x 452
3	1	Бок лв.	16	508 x 430
4	1	Бок пр.	16	508 x 430
5	1	Фасад 1	16	404 x 172
6	3	Дно ящика	16	398 x 342
7	3	Гыл ящика	16	70 x 342
8	2	Фасад 2	16	404 x 172
9	1	З/стенка	16	508 x 374